

ペリメーターは、視野検査の基本です。

- ★ 緑内障はもとより、様々な視野異常の検出に有効です。
- ★ TAKAGIのペリメーターには、数十年に渡る実績があります。

緑内障検査に力を発揮

初期状態の緑内障から進行した緑内障まで、幅広く力を発揮します。
また、周辺異常が出現する中期以降の緑内障や進行した緑内障では、動的量的視野検査を行うことで、どのような視野なのかを的確に捉えられます。

軽くスムーズな視標移動

MT-325UDは、視標を任意の位置にスムーズに移動させ検査することができます。

手動式の利点

自動で検査が進行してしまうものと違い、被検者とのコミュニケーションをとることで、検査による苦痛を軽減し、良好な検査結果を得ることができます。

正確な輝度

正確な輝度は視野検査を行う上でとても重要なパラメータの一つです。MT-325UDはライトメーターを内蔵させ、いつでも視標輝度のチェックが容易に行えます。
また、本器のライトメーターは照明を装備しており、暗室でも大変見やすくなっています。

オプション装置/機能(別売)

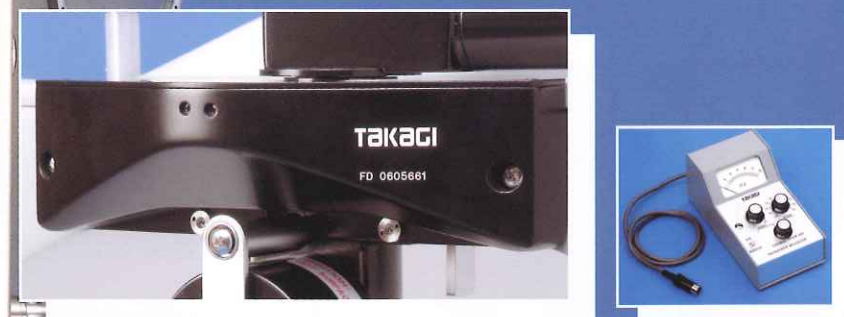
高精度な静的量的視野計測装置

動的量的視野計測により描かれた視野の島を断面にして、更に詳しい検査を行えます。



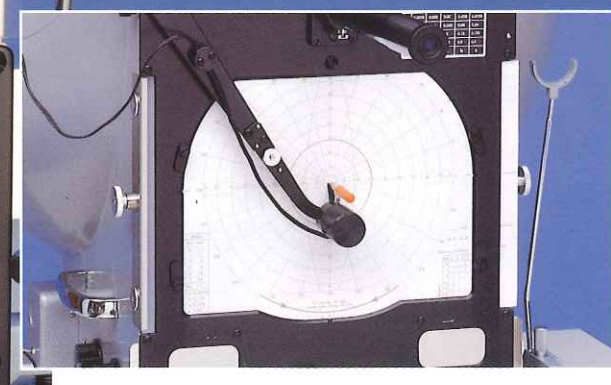
鋭敏なフリッカー視野計測装置

視神経疾患などの第3ニューロンの障害は、視標をフリッカーさせることにより早期発見が可能になります。
フリッカー周波数は10~60Hzまで可変できます。



便利な自動記録装置

自動記録装置は、応答スイッチが押されると自動的に記録紙にマークされますので、片手で視標操作しながら、片手で記入するわずらわしさがなくなり、検査に専念できます。

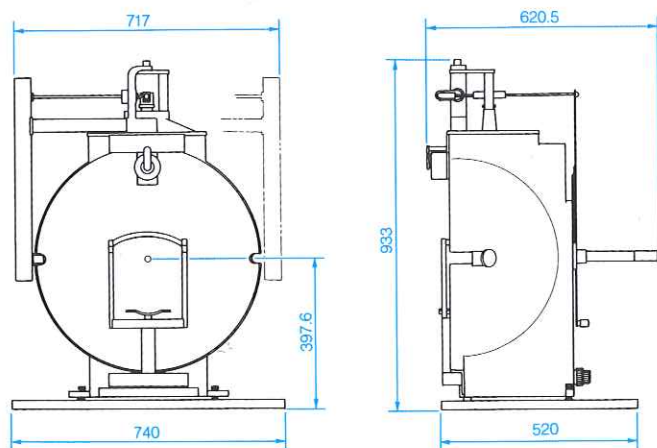


プロジェクションペリメーター MT-325UD
一般名 手動式視野計
SN 0107341
製造元 TAKAGI 100V 100V A 2007
本器 製造番号 2082X0012000020
TAKAGI 株式会社
MADE IN JAPAN

仕様

形式	投影式 半球型
測定範囲	左右90° / 上下70°
検査距離	300mm (球面半径)
背景輝度	31.5asb
視標輝度	: 1000asb
減光フィルター	: 0.0315、0.10、0.315、1.00 の4段階切替可能 : 0.40、0.50、0.63、0.80、1.00 の5段階切替可能 : 0.0001、0.01、1.00 の3段階切替可能 この減光フィルターの組合せにより、視標の輝度を60段階切替可能
視標面積 (mm ²)	: 1/16, 1/4, 1, 4, 16, 64
ライトメーター	0~2000asb
電 球	視標用: 6V, 4.35A 記録紙照明用: 8V, 1A
消費電力	68VA
寸 法	右寸法図参照
重量(本体のみ)	41kg

寸法図



姉妹機

デジタルペリメーター Digital Perimeter

DP-1



ペリメーターMT-325UDに記録装置タブレットを取り付けることにより、現在お使いの視野計をそのまま生かして検査結果をデジタルデータで保存することができます。

<データ転送機能>*1

画像ファイリングシステムへDP-1からダイレクトにデータを転送することができます。

<ビューワー機能>*2

視野検査室から離れた診療室の末端でDP-1の検査データを見ることができます。

*1, *2 オプション機能ですので、本体とは別途見積りが必要になります。
詳細につきましては、当社営業部までご連絡ください。

●製品向上のためデザイン、仕様が本カタログと異なることがあります。

医療第2種医療機器製造販売許可番号 20B2X00012

機械器具22 検査用器具 16919000 手動視野計 一般医療機器

株式会社 **タカギセイコー**

〒383-8585 長野県中野市岩船330-2
TEL (0269) 22-4512 FAX (0269) 26-6321
<http://www.takagi-j.com>