

機械器具 22 検眼用器具

一般医療機器 細隙灯顕微鏡 (JMDN：35148000)

販売名：L-0296E LED スリットランプ° EGG

【警告】

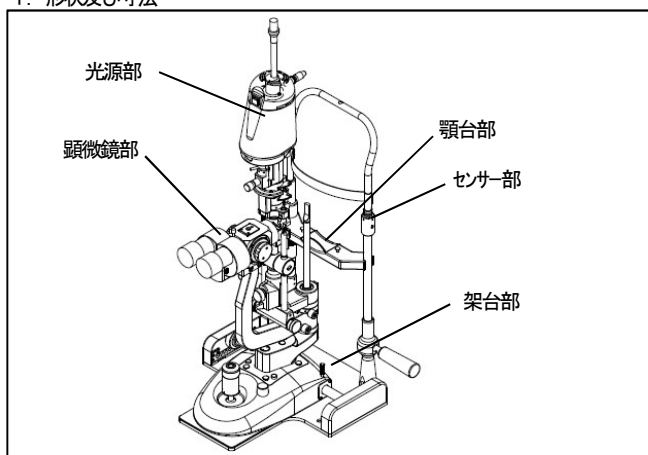
- 患者及び使用者の安全を守り機器を正しく使用するために、注意事項は必ず守ること。
- 万一異常が発生したら、電源プラグを抜くこと。
- 本体を押ししたり、引いたりしないこと。
- 熟練した人以外は操作しないこと。操作を熟知していない人が操作をすると、誤った操作をしてケガや故障の原因となるため、操作講習を受けた眼科医師、眼科医療従事者以外は操作しないこと。
- 患者や子供の行動に注意すること。患者や付き添いの子供のいたずらなどの機械操作で事故を起こすことがあるので、目を離さないように注意すること。
- 電球交換時には、ランプハウス及び電球が高温になっているので、直接素手で触れないこと。

【禁忌・禁止】

- 本体を分解したり、改造したりしないこと。
- 故障や異常状態での使用をしないこと。
- 未整備状態での使用をしないこと。
- 濡れた手で触らないこと。
- 本体及びフットスイッチに水をかけないこと。
- 機器を強くたたいたり、揺すったり、擦ったりしないこと。

【形状、構造及び原理等】

1. 形状及び寸法



2. 構成

L-0296E LED スリットランプ EGG (以下「本器」という。)は被検眼の角膜や水晶体などの透明部及び強膜、虹彩、隅角などの不透明部に正面又は斜方向から細隙光を投影して、双眼実体顕微鏡 (以下「顕微鏡」という。)で諸眼疾患などを拡大観察する機器である。本器の光学系は照明系と顕微鏡系に大別でき、光源部、顕微鏡部、架台部、顎台部及び付属品から構成され、光学台(標準)又は当社製の汎用診断・処置用テーブルに取り付けて使用する。

3. 付属品

取扱説明書(添付文書)	1冊	対物レンズキャップ	1個
テスト棒	1個	工具(六角レンチ)	1式
息止板	1枚	ダストカバー	1枚
木ネジ(YC3.8×20)	4本	羽子板型反射ミラー	1枚
キャップ	4個	顎紙	1,000枚

4. 取付可能部品

- (1) 握り棒
- (2) アブレーションノメーター(スイングアーム式 A911 L-5110)
- (3) 当社製スライディングテーブル
- (4) 光学台(標準:テーブル部+スリット用ランス BOX :Z0126 0040)
- (5) ビームスプリッター(L-0541・L-0541DF)
- (6) カメラアダプター(L-0564)
- (7) CCD カメラ
- (8) デジタルビデオカメラビームスプリット(L-0541DC)

5. 仕様

顕微鏡部	形式	ガリレオ式双眼実体顕微鏡	
	変倍形式	ドラム回転式5変倍	
	接眼レンズ	12.5倍 12度角度付	
	総合倍率	6・10・16・25・40倍	
	視野径	35・23・14・9・6 mm	
	眼幅調整	48~78 mm	
	焦点距離	106 mm	
	視度調整	±8D	
照明投影部	スリット幅	P1	0~14mm
		P2	0~8mm
	スリット絞径	P1	0.3・1.4・4.2・5.5・8.3・14.0 mm
		P2	0.2・0.8・2.4・3.2・4.8・8.0 mm
	スリット長さ	P1	0~14 mm
		P2	0~8 mm
	スリット回転	±90°	
	フィルター	コバルト・防熱・レッドフリー・電球色	
	散光板(フェーザー)	出射光口前面	
	仰角照明	5・10・15・20°	
光源	細隙光	LED 15V 15W	
	背景照明	LED 15V 15W	
架台部	作動範囲	上下	30mm
		前後	100mm
		左右	100mm
		微動	半径 10mm ジョイスティック操作
顎台部	上下移動範囲	75 mm	
	センサー電源	12~24V 13mA 以下	
形状	形状寸法	460(W)×420(D)×720(H)	
	本体重量	約 22 kg	

6. 電氣的定格、保護の分類及び保護の形式

- (1) 定格入力電圧： AC100V 50/60Hz
- (2) 消費電力： 80VA
- (3) ヒューズ： 1A 250V
- (4) 電撃に対する保護の形式による分類：クラス I 機器
- (5) 電撃に対する保護の程度による装着部の分類：B 形装着部をもつ機器

【使用目的又は効果】

被検眼の角膜や水晶体などの透明体に正面又は斜方向から細隙光を投影して光切断し、その断面を双眼実体顕微鏡で拡大観察することにより病変の大きさ深さ及び位置等の診断ができる。

取扱説明書を必ずご参照ください。

【使用方法等】

1. 本器を光学台（標準）又は当社の推奨する光学台、又は当社製の汎用診断・処置用テーブルに取り付ける（適正な電源供給部を持つテーブルを使用すること）。
 - a. 当社製光学台（標準）
 - ・電源部：スリットランプ用トランスBOX（Z0126-0040）搭載のテーブル
 - b. 当社が推奨し販売する光学台
 - c. 当社製汎用診断・処置用テーブル（スライディングテーブル全般）
2. 本器の顎台部に被検者の顎をのせ、ヘッドレストに顎を当てるように座らせる。（この時、顎台セカはON信号を出す）
3. 顎受け上下調整リングを回転させることにより被検眼の上下位置調整をする。
4. スリット開閉つまみを回転することにより細隙光の幅を調整する。絞り切替つまみを左右に移動することにより細隙光は垂直状態より各々左右方向へ90°回転する。
なお仰角投影レバーを操作することにより20°迄4段階に仰角投影が出来る。
5. ジョイスティックハンドルを前後左右に操作することにより架台部ごと平行移動させ焦点位置の調整をし、ジョイスティックハンドルを回転させることにより細隙灯部及び顕微鏡部を同時に上下させ、調整する。
6. 観察の目的に合せ、フィルターを切替えたり絞りを調整したりする（顕微鏡部および投影部のフィルターは切替えレバーを移動することにより切替え、投影部の絞りは絞り切替つまみを回転することにより調整する）。
7. 顕微鏡部にビームスプリッター、TVカメラアダプター、CCDカメラ及びデジタルビデオカメラ ビームスプリッターを取付けることにより被検眼全体を撮影する事が可能となる。また、撮影時に散光板（デフューザー）を回転させ、羽子板型反射ミラーの前に設置することにより被検眼全体を照明することができる。その際、細隙光はオープンにして使用する。

【使用上の注意】

詳細については取扱説明書を必ずお読みください。

1. 熟練した者以外は本器を使用しないこと。
2. 本器を設置する時には、次の事項に注意すること。
 - (1) 室温+10～+30℃、湿度85%以下、ほこりが無く水の掛からない場所に設置すること。
 - (2) むやみに振動や衝撃を与えない安全性であること。
 - (3) 化学薬品の保管場所やガスの発生する場所でないこと。
3. 本器を使用する前には、次の事項に注意すること。
 - (1) 内部収納の乾電池が正常な電圧で、十分使用に耐え劣化の無いこと。
 - (2) 点検を行い本器が正確に作動することを確認すること。
4. 本器の使用中は、次の事項に注意すること。
 - (1) 本器及び患者に異常のないか絶えず監視すること。
 - (2) 本器及び患者に異常が発見されたら、直ちに使用を止めること。
 - (3) 本器に患者が触れることのないよう注意すること。
5. 本器の使用後は、次の事項に注意すること。
 - (1) 本器全般を清浄にしておくこと。
 - (2) 本器を勝手に修理したり、改造したりしないこと。

6. 保守点検

- (1) 必ず定期点検を受けること。
- (2) しばらく使用しなかった本器を再使用する時には、正常にかつ安全に作動することを確認すること。

【保管方法及び有効期間等】

1. 本器を保管する場合は、電源スイッチを必ず「OFF」(O)にし、電源コードはコンセントより抜き取り、本体の汚れを防ぐ為ダストカバーを必ずかけ、下記の場所に保管すること。
 - (1) 水のかからない場所に保管すること。
 - (2) 気圧、温度、湿度、風通し、日光、ほこり、塩分、イオン分を含んだ空気などにより悪影響の生ずるおそれのない場所に保管すること。
 - (3) 傾斜、振動、衝撃など安定状態に注意すること。
 - (4) 化学薬品の保管場所やガスの発生する場所に保管しないこと。
 - (5) 保管時には下記的环境条件を厳守すること。

保管環境条件	
温度	-10℃～+55℃
相対湿度	10%～95%

【保守・点検に係る事項】

詳細については取扱説明書を必ずお読みください。

1. 機器及び部品は必ず点検（日常点検、定期点検）を行うこと。
2. 本体が水平に設置されているか確認すること。
3. 全てのコードの接続が正確でかつ完全であるか確認すること。
4. ジョイスティック操作ハンドルを動かした時、前後左右及び上下が軽く動くか確認すること。
5. スリット開閉つまみを操作し、光漏れが無いか確認すること。
6. 投影光の周辺に赤味を帯びた光が無いか確認すること。
7. 電球の表面が黒く曇っていないか確認すること。
8. ヒューズが切れていないか確認すること。
9. 対物レンズ及び対眼レンズが汚れていないか確認すること。
10. 清掃作業が十分でないと雑菌の発生により身体に影響を及ぼす場合があるので、常に機器を清潔にすること。
 - (1) [洗浄消毒液] 消毒用エタノール(70%)
11. 機器の故障の原因になるので金属腐食性の消毒液を使用しないこと。
 - (1) 次亜塩素酸ナトリウム
 - (2) ポビドンヨード（イソジン）
12. しばらく使用していなかった機器を再度使用する場合は、使用前に清掃を行い、必ず安全のため作動確認を行うこと。

【製造販売業者及び製造業者の氏名又は名称及び住所等】

製造販売業者 株式会社イナミ

〒113-0033 東京都文京区本郷三丁目24番2号

TEL 03-3814-1731 / FAX 03-3814-3334

製造業者 株式会社イナミ 美女木研究所

取扱説明書を必ずご参照ください。