

特定保守管理医療機器 光干渉断層計 OCT-HS100

【警告】

てんかん患者への測定時には注意すること。[発作を起こす恐れがあるため]

【禁忌・禁止】

次の患者には適用しないこと: 光線過敏症の既往歴のある患者、光線力学的療法(PDT)を受けて間もない患者(禁止期間は投与した光感受性物質の添付文書を参照すること)、副作用として光線過敏症の可能性のある薬剤を服用中の患者。

【形状・構造及び原理等】

1. 外観*



2. 構成

本装置は本体、付属品及びオプション品で構成される。構成品は単品又は組合せで販売されることがある。

(1) OCT-HS100 本体

付属品

- (2) 電源コード
- (3) 外部固視灯ユニット EL-1
- (4) 同期ケーブル
- (5) RX Capture for OCT-HS100 *
- (6) RX Viewer *

オプション品

- (7) 前眼部撮影アダプター ASA-1
- (8) カメラリンクケーブル *
- (9) RX Server *
- (10) RX Viewer *

3. 電氣的定格

- ・定格電圧: AC 100-240 V
- ・周波数: 50/60 Hz
- ・定格入力: 3.7-1.6 A

4. 機器の分類

- ・電撃に対する保護の形式: クラス I 機器
- ・電撃に対する保護の程度による装着部の分類: B 形装着部

5. 体に接触する部分の組成

- あご受け: PC 樹脂
- 額当て: シリコンゴム

6. 動作原理

本装置は眼底像及び眼底断層像を取得し、付属 * のソフトウェアがインストールされた汎用コンピュータによって画像処理又は計測・解析処理を行い、それらの結果を表示及び保存する。

眼底像

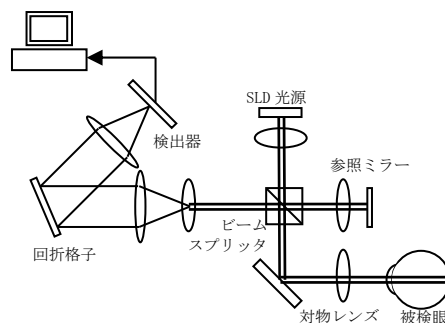
レーザー光を眼底に走査し、その反射光を検出するレーザー走査方式(SLO方式)により、眼底像を取得する。

眼底断層像

光学的干渉現象を利用して眼底断層像を取得する。SLD光源より発光した近赤外光をビームスプリッターで分岐し、一方は参照ミラーに導かれ反射してビームスプリッターに戻る。もう一方の光は被検眼内に導かれ、眼底組織から反射しビームスプリッターに戻る。2つの反射光が合波し干渉縞が発生する。これを回折格子で分光し検出器により電気信号に変換したものを演算処理し、眼底断層像を取得する。眼底断層像を連続して撮影、記録し、演算処理することにより、三次元眼底像等を得る。

前眼部断層像

オプションの前眼部アダプターの構成品である補助レンズを利用して、角膜や隅角部を含む前眼部に焦点が合うことにより、前眼部断層像を得る。



【使用目的又は効果】

眼底及び眼底断層像を観察、撮影又は記録し、電子画像情報を診断のために提供すること。

【使用方法等】

1. 使用前の準備

(1) 装置の準備

- 1) USBケーブル、カメラリンクケーブル、同期ケーブルを本体とコンピュータとの間に接続する。
- 2) ディスプレイ、キーボード、マウスを、コンピュータの対応するコネクタ/ポートに接続する。
- 3) 本体用電源ケーブル、絶縁トランス用電源ケーブル、コンピュータ用電源ケーブル、ディスプレイ用電源ケーブルをそれぞれ本体、絶縁トランス、コンピュータ、ディスプレイの電源コネクタに接続する。
- 4) コンピュータ、ディスプレイの電源ケーブルを絶縁トランスの電源出力コネクタに接続する。
- 5) 本体、絶縁トランスの電源ケーブルを商用電源に接続する。

(2) 動作の確認

- 1) 本体、絶縁トランス、ディスプレイ、コンピュータの順に電源スイッチをオンにして電源を入れる。
- 2) コンピュータにインストールされた基本ソフトウェアが起動する。
- 3) 基本ソフトウェアのログオン後、コンピュータにインスト

取扱説明書を必ずご参照ください。

- ールされたアプリケーションソフトウェアが起動し、ディスプレイにログオン画面が表示される。
2. 基本操作
 - 1) 新規の被検者を登録するか、既存の被検者を被検者リストから選択して、撮影画面に切り換える。
 - 2) 撮影目的に応じて、検査セット、スキャンモードを選択する。
 - 3) 被検者の顎を本体のあご受けに、額を額当てに押し当てる。その際、あご受けを上下方向に移動させて、被検眼の位置を調整する。
 - 4) 開始ボタンを押下して、撮影条件の自動調整を行う。
 - 5) 必要であれば、撮影条件の微調整を行う。
 - 6) 撮影ボタンを押下して、撮影を行う。
 - 7) 測定が終了すると、測定データは被検者情報とともに保存される。
 - 8) 撮影データはレポート画面で表示される。
 3. 使用後の処置
 - 1) ログイン画面に戻り、シャットダウンボタンを押下してコンピュータの電源を切る。
 - 2) ディスプレイ、絶縁トランス、本体の順に電源スイッチをオフにして電源を切る。

詳細は取扱説明書を参照してください。

【使用上の注意】

重要な基本的注意

1. 本装置の測定結果のみで診断しないでください。他の装置での計測結果も参考にして最終的な判断は資格のある医師が行ってください。
2. 近くにアルコール、シンナー、化学薬品などの引火しやすいものを置かない。溶剤がこぼれたり、蒸発して内部の電気部品に触れたりすると火災の原因になります。また、消毒剤にも引火しやすいものがありますので、使用時には十分注意してください。
3. 非医療機器の導電部と患者を同時に触れない。感電する恐れがあります。
4. 前眼部 OCT 撮影のときは、必ず補助額当てと補助あご受けを取り付ける。
5. 補助レンズには磁石が内蔵されているので、植え込み型の医療用電気機器の使用者が異常を感じた場合は補助レンズを離してください。
6. 必ず補助レンズの位置を目視で確認しながら、測定部を患者に近付けてください。
7. 本製品を使用するシステムは、必ず IEC60601-1 あるいは IEC60950-1 に適合のコンピューターおよびモニターをご使用ください。さらにシステム全体で IEC60601-1-1 に適合しなければなりません。患者環境内では IEC60601-1 に適合した機器を使用してください。IEC60950-1 適合のコンピューターおよびモニターをご使用の場合は、必ず当社指定の絶縁トランスユニットを併せてご使用ください。
8. 本装置の設置は、本装置をお求めになった代理店または販売会社にご依頼ください。
9. 本装置に強いショックを与えると調整が狂います。丁寧に取扱ってください。
10. 水、湯気、湿気、ほこりが多い場所には設置しない。故障や誤動作の原因になることがあります。
11. 塩分、硫黄分、腐食性ガスの多い環境には設置しない。装置の腐食、故障や誤動作の原因になることがあります。
12. 振動のある場所や不安定な場所には設置しない。振動で倒れたり、バランスが崩れて落下したりして、故障やけがの原因となることがあります。
13. 手や指をはさみ、けがをする恐れがありますので、以下の点にご注意ください。また、患者にも同様に手を入れないように注意を促してください。
 - (1) あご受けの下や測定部周辺に手や指を入れない。
 - (2) 測定部と土台の間に手や指を入れない。
14. 撮影時、本体部の前後方向の位置調整を手動で行う際は、患者の眼を側面から見ながら本体部をゆっくり患者に近づけてください。対物レンズが患者の眼に接触し、けがをする恐れがあります。
15. OCT-HS100 の電源を入れたとき、測定部が中央位置に移動します。本体部が移動している間は触れないでください。また、患者のあごをあご受けに乗せないでください。
16. PC の故障およびデータ損傷の原因になる恐れがありますので、以下の点にご注意ください。
 - (1) 撮影中、データ転送中、バックアップ中は、OCT-HS100 と PC の電源を絶対に切らない。
 - (2) 撮影中およびデータ転送中は、OCT-HS100 と PC 間のケーブルを抜かない。
17. 感染予防のため、患者が替わるごとに額当てとグリップを消毒用エタノールで清拭してください。同様に、患者が替わるごとにあご受け用紙を取り替えてください。あご受け用紙を使用しない場合は、額当てと同様に、患者が替わるごとにあご受けを消毒してください。
18. 使用する前に、読影や診断に影響する異物が撮影画像に写っていないことを確認してください。
19. 対物レンズの汚れや傷は黒い影となって写り、画質に影響を与える可能性があります。撮影前に必ず点検してください。
20. 冬季、寒冷地で室内を急速に暖房すると、対物レンズ部や内部の光学系にくもりが生じて撮影できなくなることがあります。この場合は、くもりが自然になくなってから撮影してください。
21. 使用後は電源を切って、対物レンズにほこりが付かないように付属の対物レンズキャップを取り付け、ダストカバーをかぶせてください。対物レンズにほこりが付くと、良い画像が撮影できません。
22. 移動するときは、土台部の運搬用くぼみを保持し、水平を保ちながら移動してください。顔受けや測定部を持つと、それらが外れて製品が落下し、けがをする恐れがあります。
23. 本装置を輸送する場合は、振動や衝撃などから保護するため、製品の梱包箱を使用してください。本製品に振動や衝撃を加えると、故障の原因になったり、傷が付いたりすることがあります。また、梱包するときは測定部を梱包用の位置にしてください。
24. 装置の清掃においては以下の点にご注意ください。
 - (1) ブロワーをレンズに接触させないでください
 - (2) レンズにごみやほこりが付いたままでは拭いたり、こすったりしないでください。
 - (3) レンズを消毒用エタノールや眼鏡用のレンズクリーナーやシリコン入りクリーニングペーパーでは拭かないでください。レンズの表面が侵されたり、拭きむらができたりします。
 - (4) レンズクリーナーで外装を清掃しないでください。外装が侵されることがあります。
 - (5) 外装の清掃に、アルコールやベンジン、シンナーなどを使用しないでください。外装が侵されます。
 - (7) 消毒用エタノールで、額当て、あご受け、グリップ以外の外装部を拭かないでください。外装が侵されます。
25. 入力した患者名、患者 ID、生年月日、性別などが対象患者の情報と一致することをよく確かめる。入力情報に誤りがある場合、患者の取り違えによる誤診が起こり、患者に身体上の危険を及ぼすことがあります。
26. ソフトウェアが正しく動作しないことがありますので、以下の点にご注意ください。
 - (1) 実行中は、OS の設定（画像の解像度、日付形式、日付、言語など）を変更しない
 - (2) 画像の取り込みやデータの転送が完了するまでは、ソフトウェアを操作しない。
 - (3) 設置後は、他のソフトウェアをインストールしない
27. ネットワークに接続する場合はネットワーク管理者が設定および管理を行う。
28. 外部データを取り込む場合はウイルスチェックを行う。PC がウイルスに感染すると、患者情報および検査データが流出または破損することがあります。

取扱説明書を必ずご参照ください。

29. 定期的に外部記憶装置にバックアップを行う。ソフトウェアや PC が壊れた場合、保存されていた患者情報や検査データが使用できなくなります。
30. 不正な操作を防ぐため、ソフトウェアを操作しない場合はログオフする。
31. 複数のユーザーが使用する場合は、必ず[ログオフ]を選択してから、別のユーザーが再度ログオンしてください。

【保管方法及び有効期間等】

〈保管方法〉

1. 保管環境
 - 温度：-30℃～50℃
 - 湿度：10～95%RH（結露のないこと）
 - 気圧：600～1060hPa
 2. 保管、輸送する場合は、製品の梱包箱を使用してください。
 3. 本製品を高温、多湿などの環境下に設置、保管、放置しないでください。また、本製品を屋外で使用しないでください
 4. 使用しないときは対物レンズキャップをはめ、ダストカバーを被せてください。
- 〈耐用期間〉
- 1) この製品の耐用期間は、所定の定期点検・整備を行った上で 8 年間です。[自己認証（当社データ）による]
 - 2) 保守部品の保有期限
 - この製品の補修用性能部品（機能維持のために必要な部品）の保有期間は、製造打ち切り後 8 年間です。

【保守・点検に係る事項】

〈使用者による保守点検事項〉

1. 電源を入れる前の確認
 - 電源を入れる前に、以下の項目を確認してください。
 - (1) 電源コードおよび接続ケーブルがつぶれていたり、被覆がやぶれていたりしない。
 - (2) 電源コードが OCT-HS100 の AC 電源コネクタと AC コンセントに奥までしっかり差し込まれている。
 - (3) OCT-HS100 の外装に破損や緩みがない。
 - (4) 対物レンズに汚れや傷が付いていない。汚れている場合は清掃してください。
 - (5) PC のモニターが汚れていない。汚れている場合は清掃してください。
2. 電源を入れた後の確認
 - OCT-HS100 の電源を入れた後、PC の電源を入れてください。ログイン後、以下の項目を確認してください。
 - (1) POWER ランプが点灯している。
 - (2) [CHIN REST] ボタンを押して、あご受けが滑らかに上下する。
 - (3) 前眼部画像をクリックして、測定部が滑らかに上下左右に動く。
 - (4) [Z Adjustment] ボタンをクリックして、測定部が滑らかに前後に動く。
 - (5) [開始] をクリックして、SLO ライブ画像が観察できる。

〈業者による保守点検事項〉

- (1) 光学系の清掃 1 回/半年～1 年
- (2) グリスアップ 1 回/半年～1 年
- (3) 機能・性能の確認 1 回/半年～1 年

修理業者による保守点検に関しましては、本装置をお求めになった代理店または販売会社にお問い合わせください。

【製造販売業者及び製造業者の氏名又は名称等】 **

<p>【製造販売業者】 キヤノン株式会社 電話番号 03-3758-2111</p>
<p>【販売業者（販売店）】</p>

取扱説明書を必ずご参照ください。



BT8-1279-J03

取扱説明書を必ずご参照ください。