



Slitlamp Microscope 30GL

S e r v i n g y o u r v i s i o n



Slitlamp Microscope

30GL

グリノー型スリットランプの最高傑作





デザイン

高級感あるスリットランプ

- 電源ケーブルを含むケーブル類を一切表に出さない革新的なデザインを採用
- 製品カラーの一新



LED

最適化されたスリットランプ

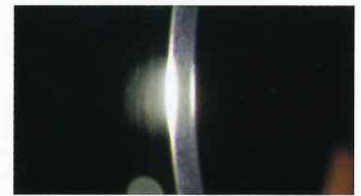
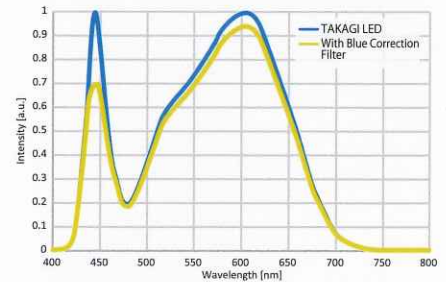
- 光源をLEDに変更する最大のメリットは、今まで見えにくかった患部をより鮮明に診ることができるようになったことです。
- 当社のLEDスリットランプは、ハロゲンランプのランプユニットを交換する方式ではなく、ランプユニットを専用のLED光源にした、新しいモデルのスリットランプです。
- LED光源に特化したスリットランプは、明るく・切れのあるスリット光を提供いたします。

均一なLED光源の採用

- 約3500KのLEDを採用し、ハロゲンランプよりも鮮やかでシャープな光を提供します。
- 1素子高輝度LEDを採用し、複数素子LEDに比べ、均一で照明ムラの無い照明光を作り出しました。

LED特有の青色光を低減

- 新たにBlue correction filter (色補正フィルター)を追加し、LED特有の青色域にあるピークを減少させ、患者様の眼に優しい照明光を投影いたします。



明るくてキレのあるLED光源



Blue correction Filter使用時

*画像は同一光源を用いたスリットランプで撮影

光学系

高性能グリノー型顕微鏡

- 顕微鏡は、内方へ傾斜し融像が容易でストレスのない観察が可能です。

照明長の拡大

- 10mmの照明径を14mmに拡大し、前眼部をより広く照明することが可能となりました。

変倍機構

- 2変倍機構(10倍,16倍)を搭載し、鏡筒下にある変倍レバーにより簡単に倍率を変更することができます。付属の16倍のアイピースを用いることで、総合倍率を最高25倍まで拡大することができます。



操作性

ユーザビリティの向上

- 各種ノブの大きさや配置などを人間工学に基づき再度検証し、ユーザビリティの向上を図りました。

豊富なオプション

- ハンドレストをはじめ、様々なオプションを用意。

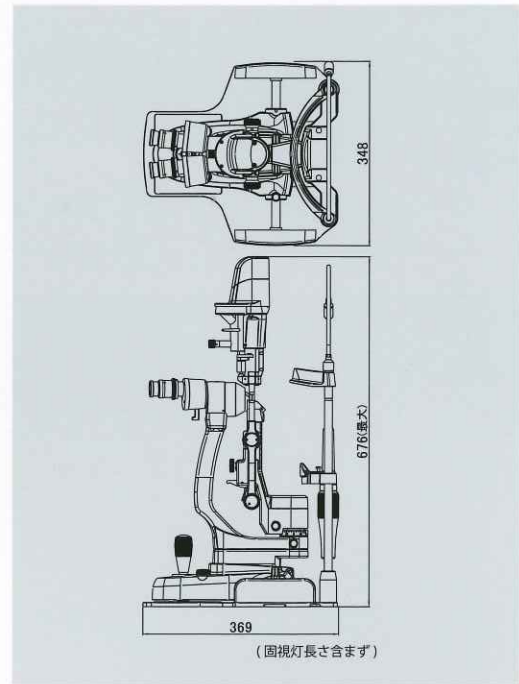




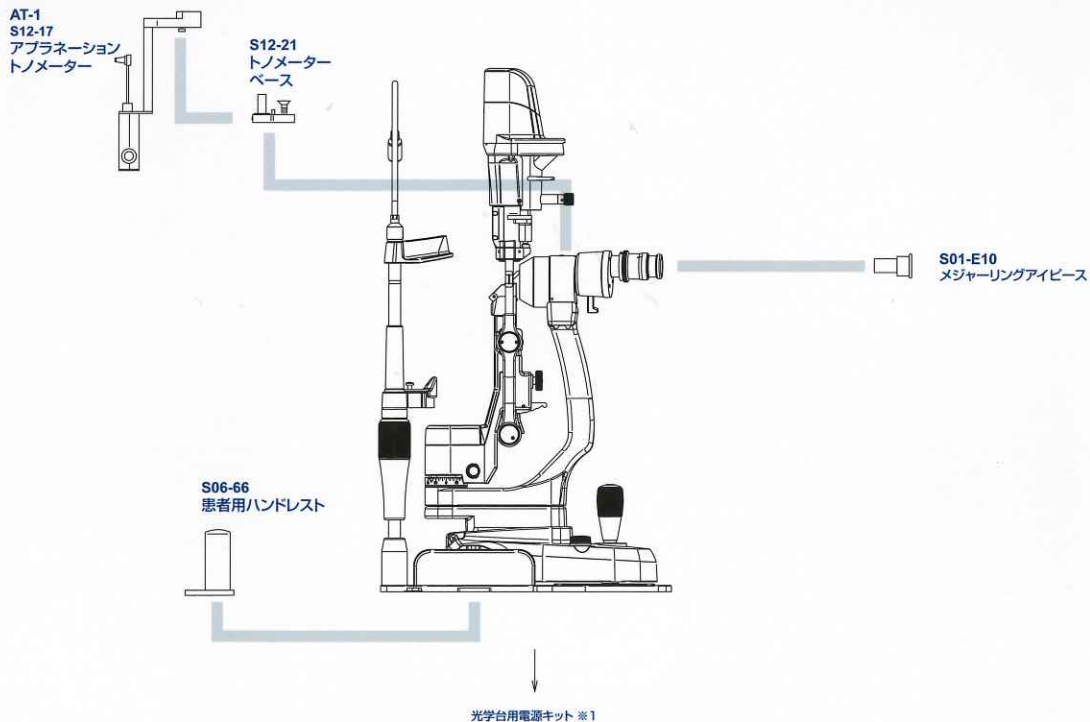
仕様

販売名	スリットランプマイクروسコープ 30GL		
顕微鏡部	型式	グリノー式双眼実体	
	変倍形式	リボルバー式2変倍	
	接眼レンズ	10倍、16倍	
	総合倍率	10x、16x、25x(総合倍率25xは16倍接眼レンズ使用時)	
	実視野	φ18、φ11.25(10倍接眼レンズ) φ15、φ9.3mm(16倍接眼レンズ)	
	眼幅調節	52mm~82mm	
	視度調節範囲	±8D(10倍接眼レンズ)、 ±10D(16倍接眼レンズ)	
架台部	前後左右移動量(粗動)	105mm	
	前後左右移動量(微動)	15mm	
	上下移動量	30mm	
顎台部	上下移動量	95mm	
スリット部	スリット幅	0~14mm連続可変	
	照明野径	φ14、φ10、φ5、φ3、φ2、φ1、φ0.2mm	
	フィルター	ブルー、無赤色、ブルーコレクション、イエロー	
	光源	LED	
電源部	入力電圧	AC100V-AC240V(±10%)	
	消費電力	DC5V 2A	
固視灯	ベースサイズ	赤色LED	
重量		12.5kg	

寸法図



オプション構成



※1 電源キットにつきましては弊社営業部まで問い合わせください。

●製品向上のためデザイン、仕様が本カタログと異なることがあります。

機械器具22 検眼用器具 35148000 細隙灯顕微鏡 一般医療機器

届出番号 20B2X00012000053

株式会社 タカギセイコー

本社 〒383-8585 長野県中野市岩船330-2
TEL.(0269)22-4512 FAX.(0269)26-6321
大阪営業所 〒561-0834 大阪府豊中市庄内栄町3-24-5
TEL.(06)6334-4512 FAX.(06)6334-4521
<http://www.takagi-j.com>