



4ZL

2ZL

# Slitlamp Microscope 4ZL/2ZL

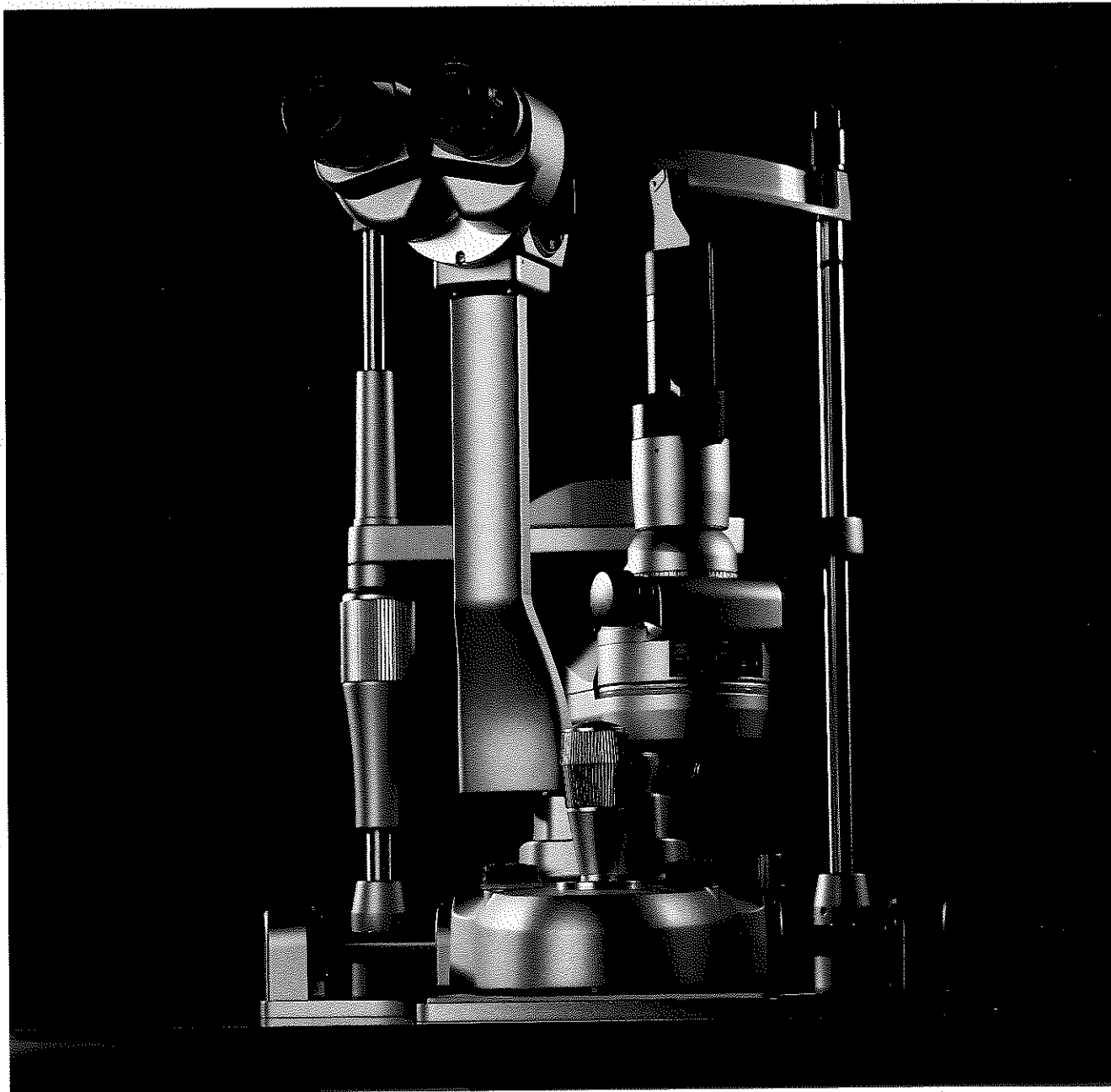
S e r v i n g   y o u r   v i s i o n



**LED**

Slitlamp Microscope

4ZL/2ZL



★高性能重視の高級感ある5変倍スリットランプ 4ZL

★機能性重視の経済性に優れた3変倍のスリットランプ 2ZL



## デザイン

### 高級感あるスリットランプ

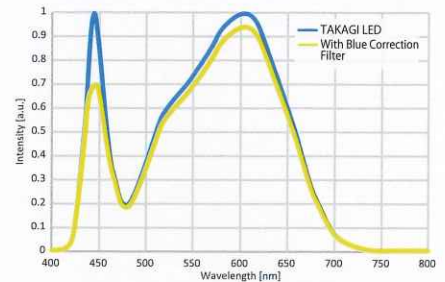
- 高機能を重視した5変倍モデルの4ZL
- 基本性能を重視した3変倍モデルの2ZL
- 電源ケーブルを含むケーブル類を一切表に出さない革新的なデザインを採用
- 映像システムを接続した際にも、ケーブル類を表に出さない工夫
- 製品カラーの一新



## LED

### 最適化されたスリットランプ

- 光源をLEDに変更する最大のメリットは、今まで見えにくかった患部をより鮮明に診ることができるようになったことです。
- 当社のLEDスリットランプは、ハロゲンランプのランプユニットを交換する方式ではなく、ランプユニットを専用のLED光源にした、新しいモデルのスリットランプです。
- LED光源に特化したスリットランプは、明るく・切れのあるスリット光を提供いたします。



### 均一なLED光源の採用

- 約3500KのLEDを採用し、ハロゲンランプよりも鮮やかでシャープな光を提供します。
- 1素子高輝度LEDを採用し、複数素子LEDに比べ、均一で照明ムラの無い照明光を作り出しました。

### LED特有の青色光を低減

- 新たにBlue correction filter(色補正フィルター)を追加し、LED特有の青色域にあるピークを減少させ、患者様の眼に優しい照明光を投影いたします。



明るくてキレのあるLED光源



Blue correction Filter使用時

## 光学系

### 内方視接眼鏡筒

- 接眼鏡筒は、6°内方へ傾斜し融像が容易でストレスの無い観察を提供いたします。

## 操作性

### ユーザビリティの向上

- 各種ノブの大きさや配置などを人間工学に基づき再度検証し、ユーザビリティの向上を図りました。

### 4ZLにはバックグラウンド照明装置を標準搭載

- 高機能型の4ZLには、バックグラウンド照明装置を標準で搭載しました。
- メイン光源と同じLEDをバックグラウンド照明としても採用したことで映像の色バランスがくずれません。
- 手元でのバックグラウンド照明の調光も可能です。



### 被検者の不安を低減

- 暗室でも診察の邪魔にならない程度に本体側面のLEDが点灯します。LEDは精神的に落ちつかせる作用がある青色で点灯し、患者様の不安を低減させます。
- 電源が入っていることが一目でわかり、安心して診察をすることができるようになりました。

### 豊富なオプション

- ハンドレストをはじめ、様々なオプションを用意。

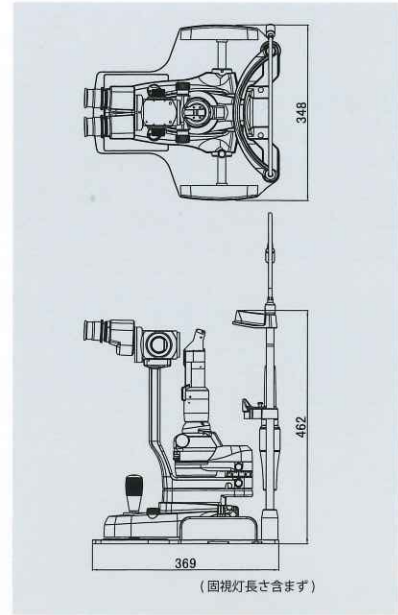




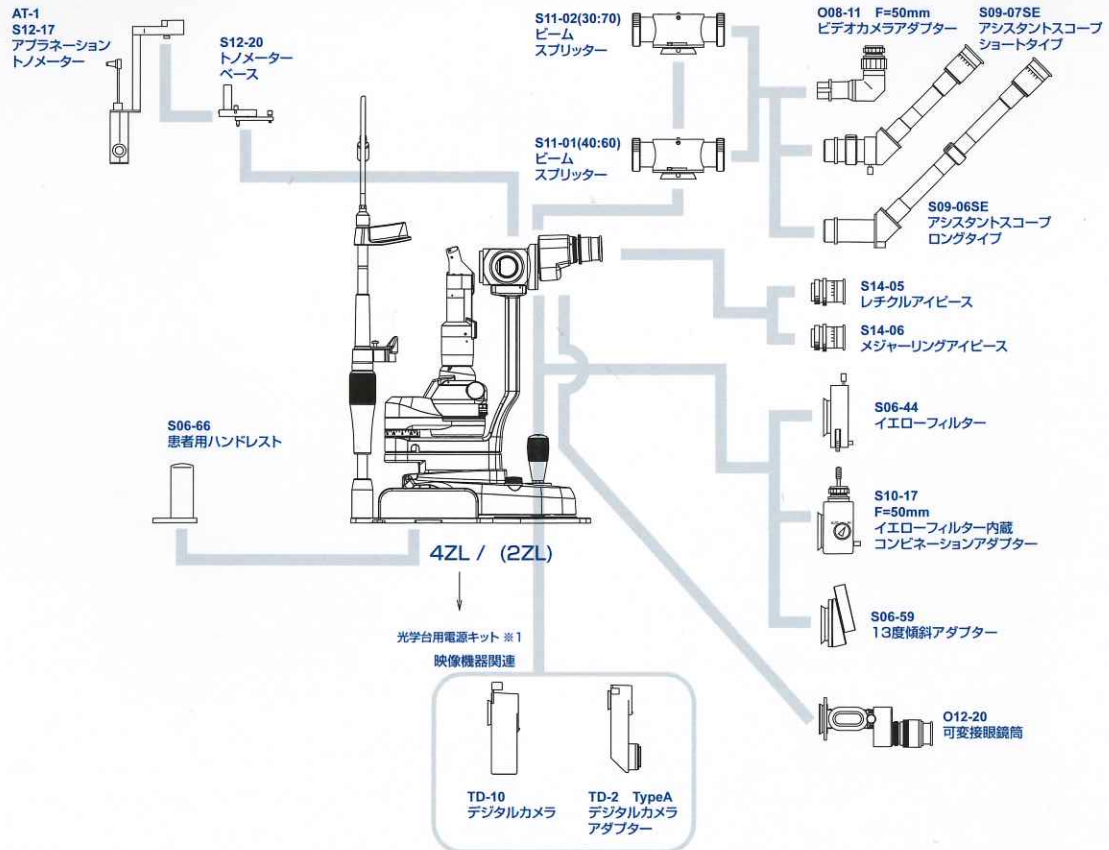
仕様

販売名称	スリットランプマイクロスコープ 4ZL	スリットランプマイクロスコープ 2ZL	
顕微鏡部	形式	ガリレオ式内方視双眼実体	
	変倍形式	ドラム式5倍変	ドラム式3倍変
	接眼レンズ	16倍ワイドハイアイポイント	
	総合倍率	6.3X, 10X, 16X, 25X, 40X	10X, 16X, 25X
	実視野	φ35.9, φ23.3, φ14, φ8.8, φ5mm	φ23.3, φ14, φ8.8mm
	眼幅調節	52mm~82mm	
	視度調節範囲	±7D	
架台部	前後左右移動量(粗動)	105mm	
	前後左右移動量(微動)	15mm	
	上下移動量	30mm	
顎台部	上下移動量	95mm	
スリット部	スリット幅	0~14mm連続可変	
	照明野径	φ14, φ8, φ5, φ3, φ1, φ0.3mm	
	フィルター	ブルー、無赤色、ブルーコレクション、イエロー	
電源部	光源	LED	
	電源電圧	AC100V-AC240V(±10%)	
固視灯	固視光源	赤色LED	
	バックグラウンド照明	有	無
重量	11.5kg	11kg	

寸法図



オプション構成



※1 電源キットにつきましては弊社営業部までお問い合わせください。

●製品向上のためデザイン、仕様が本カタログと異なることがあります。

機械器具22 検眼用器具 35148000 細隙灯顕微鏡 一般医療機器

4ZL 届出番号 20B2X00012000054

2ZL 届出番号 20B2X00012000047



本社 〒383-8585 長野県中野市岩船330-2  
 TEL.(0269)22-4512 FAX.(0269)26-6321  
 大阪営業所 〒561-0834 大阪府豊中市庄内栄町3-24-5  
 TEL.(06)6334-4512 FAX.(06)6334-4521  
<http://www.takagi-j.com>