

眼科医療に貢献する



電動小椅子

CR-650, CR-650S

ELECTRIC CHAIR
CR-650, CR-650S



CR-650

NEW



CR-650S

Aiming at new levels in quality

● 豊富なシートカラーバリエーションで幅広いオーダーに対応

グレー、グリーン、パープルの標準色のほかに豊富なシートカラーバリエーションの中から好みの色をお選び下さい。幅広いオーダーにお応えいたします。

* ご注文は1台から可能です。価格、納期等につきましては弊社までお問合せ下さい。



グレー

グリーン

パープル

● 快適なすわり心地

弾力性と剛性を併せ持った樹脂一体成型のシートコア部分と、厳選されたクッション材とのマッチングにより、快適なすわり心地を実現しました。また背当てのホールド感も従来のものと比較し、格段に向上しました。

● 丸シート（ユーザーオプション）

角型シート（標準仕様）のほかに丸シートもご用意しております（オプション）。4ヶ所のネジで簡単に取付ができます。ご希望に応じてお選びください。

● スライド機構（工場オプション）

装着することにより、椅子に座ったままシートが前方へ60mm移動可能です。椅子自体を動かすことなく被検者は検査器械に近づき検査を受けることができます。また、スライド機構を取付けることにより座面高さが変わることはありません。

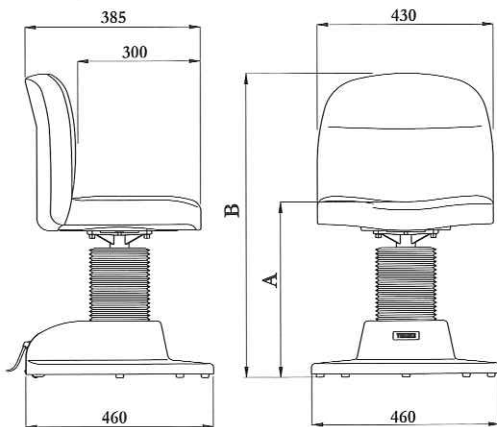
** 工場オプションですのでユニット単体での販売はできません。

● 主な仕様

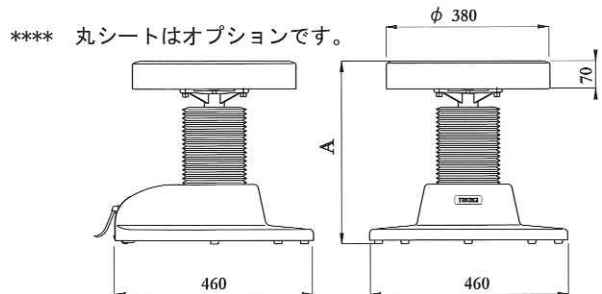
昇降ストローク : 138.5mm
 許容荷重 : 150kg以下
 入力電源 : AC100V 50/60Hz

消費電力 : 860VA
 重量 : 22kg (CR-650)
 21kg (CR-650S)

● 外形寸法



識別番号	A寸法	B寸法
CR-650 J L	430mm~568.5mm	745mm~883.5mm
CR-650 S J L		

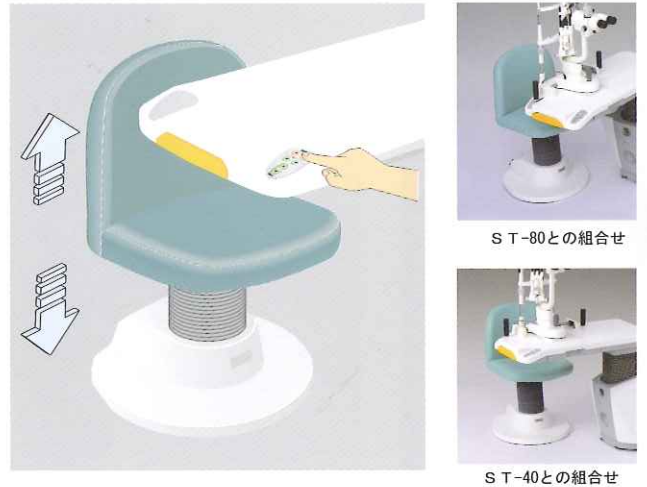


● 安定感と移動しやすさの両立

従来の角型ベースに替り採用された円形のベース部は転倒の不安定さを軽減し、更なる安定感を実現しました。またベース後部底面に2個のローラーを装備しています。椅子のシート部前面を軽く持ち上げると、前後の移動が簡単に行えます。

● CR-650Sはフットスイッチ不要のシステムタイプ

CR-650SをオフサルミックワークステーションST-80、オートデスクST-40、電動光学台ST-25Cと接続することにより、光学台のボタン操作で椅子の上下が可能になります。フットスイッチがないため、足元に快適空間を確保できます。



ST-80との組合せ

ST-40との組合せ

*** すでにご使用になっているオフサルミックワークステーションST-75、ST-75E又は電動光学台ST-25Cへの接続には中継ケーブル M04-01（オプション）が必要となります。上記製品への接続につきましては、お使いの製品の製造番号を確認の上、弊社営業までお問合せ下さい。