

# ツインポール電動光学台

## K-1462



[www.inami.co.jp](http://www.inami.co.jp)



Find us on Facebook!

[www.facebook.com/inami.co.jp](https://www.facebook.com/inami.co.jp)



# K-1462

ツインポール電動光学台



## ■ 主な仕様

|         |                    |
|---------|--------------------|
| テーブルサイズ | W900×D550mm        |
| テーブル高さ  | H630～880mm         |
| 重量      | 40kg               |
| 最大搭載重量  | 80kg               |
| 連続運転    | 150秒以内             |
| 定格電圧    | AC100V 50/60Hz     |
| 消費電力    | 1500W (内コンセント800W) |

## ■ 価格 (税別標準小売価格)

|          |  |             |
|----------|--|-------------|
| K-1462   | ツインポール電動光学台                                  | ¥ 298,000   |
| K-1462D1 | 患者椅子連動スイッチ丸座用(有線タイプ) <small>OPTION</small>   | ¥ 20,000    |
| K-1462D2 | 患者椅子連動スイッチフラット用(有線タイプ) <small>OPTION</small> | ¥ 20,000    |
| K-1462D3 | 患者椅子連動スイッチ電波用(無線タイプ) <small>OPTION</small>   | COMING SOON |
| K-1462C  | トランス取付金具 <small>OPTION</small>               | ¥ 5,000     |

### 車椅子診療に最適

車椅子診療をよりスムーズに行えるよう、脚部をツインポール、そしてゆとりのあるテーブルサイズを採用しました。また、車椅子挿入時の安全性を考慮し、ベース部を斜めにカットしております。

### 多彩な機器に対応する汎用性

視野計のみならず多彩な機器に対応できるテーブルサイズとなっております。

### 安心・安全機能

被検者側に設けた、セーフティーボードにより、テーブル上下動操作時などにおけるトラブルを回避することが可能です。



### 便利な収納スペース

側面に視野用紙入れ、検者側前面に小物入れが標準装備されております。



### 患者椅子連動スイッチ OPTION

イナミ製電動患者椅子の操作を行うことが可能です。有線用、電波用がございます。

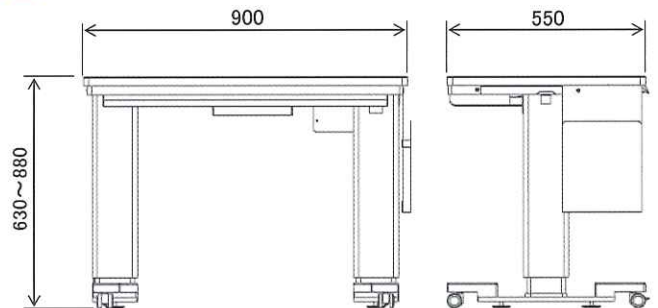


### トランス取付金具 OPTION

イナミ製スリットランプ電源の取付用金具です。(※トランスは別売となっております)



## ■ 外観図



**Inami** 株式会社 **イナミ**

A Passion for a Nice View

本社：〒113-0033 東京都文京区本郷3-24-2 TEL: 03-3814-1731 FAX: 03-3814-3334  
Website: <http://www.inami.co.jp> Email: [corpinfo@inami.co.jp](mailto:corpinfo@inami.co.jp)

名古屋ベース：〒465-0094 愛知県名古屋市中東区亀の井3-208 TEL: 052-704-2173 FAX: 052-704-2174  
大阪ベース：〒662-0914 兵庫県西宮市本町12-18ユミール TEL: 0798-37-2880 FAX: 0798-37-2881  
九州ベース：〒816-0905 福岡県大野城市川久保1-17-17 TEL: 092-504-1734 FAX: 092-504-5355

※ 本カタログ記載価格は、すべて2012年10月現在の税別標準小売価格となっております。  
※ 製品の仕様・デザインは改良のため予告なく変更する場合があります。  
※ 製品サイズには公差があるため、実際の製品は本カタログ記載サイズと若干前後する場合があります。  
※ 本カタログ中の製品の色は印刷物であるため実際のもものと異なる場合があります。

製造販売業許可番号 13B1X00048