



写真はSA-N540

## 主な特徴

### カートリッジ方式の滅菌ガスを採用

ガス供給は専用カートリッジ方式を採用しましたので、手軽で取り扱いが簡単になり、しかも安全性に優れています。従来のガスボンベタイプでの、バルブ開閉、ボンベ管理・交換など煩わしさと危険性を軽減しました。

### シンプルデザインが操作性を証明

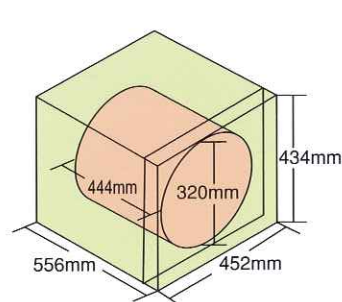
被滅菌物によりワンタッチでコース選択し、スタートスイッチを押すだけで、点検工程から、完了まで全てを自動運転します。

	コンディション	作用温度	作用時間	空気置換時間	エアレーション時間
Aコース	40分 (可変)	60℃ (可変)	2時間 (可変)	2時間 (固定)	14時間 (可変)
Bコース	40分 (可変)	40℃ (可変)	5時間 (可変)	2時間 (固定)	14時間 (可変)

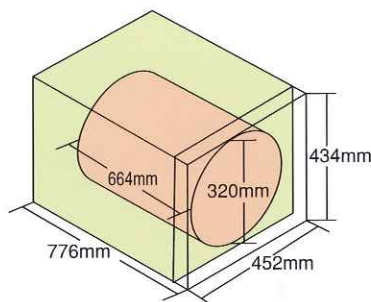
※SA-N360、SA-N540ともに共通です。

### コンパクトで大容量

操作部を扉と一体化したことで、外形寸法がコンパクトになり、設置スペースが少なくなりました。また、2段積み仕様でも操作しやすい高さでご使用いただけます。



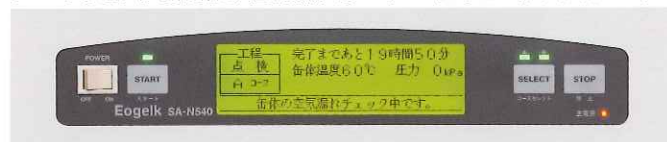
Eogelk (イオジェルク) SA-N360



Eogelk (イオジェルク) SA-N540

### 多彩な情報を大型液晶表示パネルでお知らせ

コース、工程、チャンパー内温度・圧力、工程残時間、作業メッセージ、エラーメッセージなど多彩な情報を大型液晶表示パネルに表示する親切設計です。



### 滅菌バリデーションに基づいた工程表示

全ての工程を滅菌バリデーション基準に基づいた表示にしています。さらに、圧力センサーのゼロ点チェック、断線チェック、チャンパー温度センサーの断線チェック等の自己診断機能も備えています。

### チャンパー中枠にアルミ素材を採用

チャンパーの中枠に熱伝導率の高いアルミを使用することで、滅菌時の温度効率が良い、より安定した滅菌効果が得られます。

### 酸化エチレンガス漏れ警報器を標準装備

より安全に安心してご使用いただくために標準付属品にしました。万が一、酸化エチレンガスが漏れた場合は、警報器がガス漏れをお知らせいたします。



酸化エチレンガス漏れ警報器  
(EOけんち君)

#### 主な仕様

形式	XH-911G
検知方式	熱線型半導体方式
対象ガス	酸化エチレンガス
警報方式	遅延警報型、自動復帰型
電源	AC100V50/60Hz (監視時約1.2W/警報時約1.3W)
外形寸法	70(幅)×25(奥行)×120(高さ)mm
重量	約170g
製造元	新コスモス電気株式会社

# 専用ガスカートリッジをセットするだけの 簡単で確実な滅菌に加え、 安全対策も更に充実しました。

## イオジェルク SA-N360 イオジェルク SA-N540

専用ガスカートリッジを滅菌器にセットし、コースを選択、スタートスイッチを押すだけで、点検・コンディション・空気除去・ガス導入・作用・空気置換・エアレーション・完了までの各工程を自動で処理します。また、全工程が大気圧以下で進行するため、ガス漏れの心配はほとんどありません。しかも、カートリッジ式はガスボンベ式に比べ、取り扱いに伴う危険性が少なく、常に一定のガス濃度が得られるため、安定した滅菌効果が得られます。

《イオジェルクシリーズ》は、使用する方の安全性を最優先に考えた機能と安定した滅菌性能を両立させた、酸化エチレンガス滅菌器です。



SA-N540  
専用架台に1段積み仕様



SA-N540  
オプションのSR200に2段積み仕様

### 主な仕様

	Eogelk (イオジェルク) SA-N360	Eogelk (イオジェルク) SA-N540
一般的名称	エチレンオキサイドガス滅菌器 (JMDNコード13740000)	
方式	カートリッジ式全自動方式	
缶体寸法	320 (内径) × 444 (奥行) mm	320 (内径) × 664 (奥行) mm
缶体内容積	約36ℓ	約54ℓ
コンディション時間	Aコース:40分 (可変範囲 10分~10時間)	Bコース:40分 (可変範囲 10分~10時間)
標準作用温度	Aコース:60℃ (可変範囲 20℃~60℃)	Bコース:40℃ (可変範囲 20℃~60℃)
標準作用時間	Aコース:2時間 (可変範囲 1時間~24時間)	Bコース:5時間 (可変範囲 1時間~24時間)
空気置換時間	Aコース:2時間 Bコース:2時間	Bコース:2時間
エアレーション時間	Aコース:14時間 (可変範囲 1時間~48時間)	Bコース:14時間 (可変範囲 1時間~48時間)
缶体使用圧力	大気圧 ~ -76kPa	
空気置換方式	吸排気交互方式	
エアレーション方式	吸排気交互方式	
使用滅菌ガス	エキテック95 33g 1本	エキテック95 50g 1本
滅菌ガス濃度	酸化エチレンガス 約900mg/ℓ	
安全装置	缶体温度ヒューズ ガス導入エラー警報 缶体温度異常上昇警報	
付加機能	作用温度補償 空気漏れ検出・真空引き不良検出 フィルター目詰まり検出	
使用環境	周囲温度10℃~40℃ 相対湿度30%~85%	
電源	AC 100V±10% 50/60Hz 2.2A	AC 100V±10% 50/60Hz 2.5A
外形寸法	452 (幅) × 556 (奥行) × 434 (高さ) mm (ゴム足含む) 専用架台使用時:452 (幅) × 556 (奥行) × 1,170 (高さ) mm 二段積み専用架台使用時:452 (幅) × 556 (奥行) × 1,580 (高さ) mm	452 (幅) × 776 (奥行) × 434 (高さ) mm (ゴム足含む) 専用架台使用時:452 (幅) × 776 (奥行) × 1,170 (高さ) mm 二段積み専用架台使用時:452 (幅) × 776 (奥行) × 1,580 (高さ) mm
重量	約35kg	約43kg
標準付属品	専用網カゴ (底板付き) 1個 加湿トレー1個	
EMC	適合	
クラス分類	管理医療機器 (クラス II) 特定保守管理医療機器 設置管理医療機器	
承認番号	21900BZX00704000	21900BZX00703000
製造販売元	株式会社イキ (製造販売業許可番号:25B2X10002) (製造業許可番号:25B2200007)	
専用オプション	SA-N360専用架台 452 (幅) × 556 (奥行) × 755 (高さ)	SA-N540専用架台 452 (幅) × 776 (奥行) × 755 (高さ)
	酸化エチレンガス除去装置《ECO-SR200》 452 (幅) × 776 (奥行) × 755 (高さ) mm	
滅菌ガス エキテック95-33g 日本薬局方外医薬品 承認番号 (05AM) 第0683号 成分:酸化エチレン95V/V% 二酸化炭素適量		滅菌ガス エキテック95-50g 日本薬局方外医薬品 承認番号 (05AM) 第0683号 成分:酸化エチレン95V/V% 二酸化炭素適量
24本入り1箱		24本入り1箱

※仕様は一部変更することがあります。

## 人にやさしい環境対策

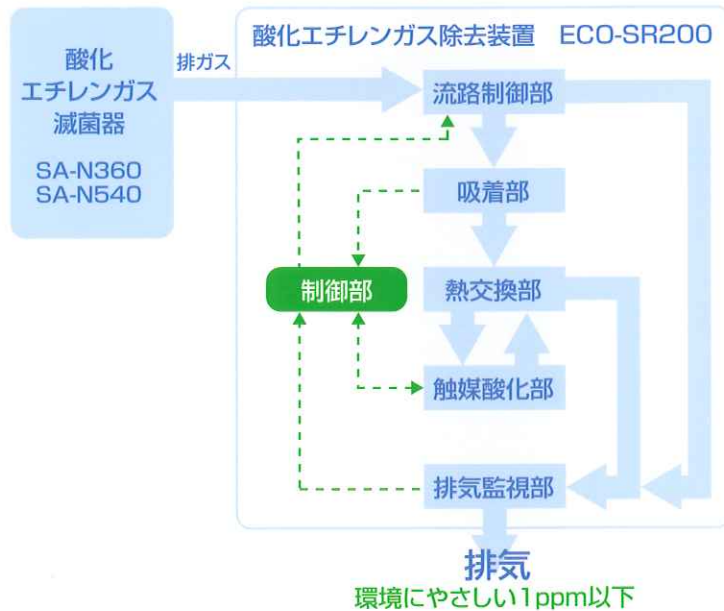
『特定化学物質』の酸化エチレンガスを、安全濃度1ppm以下に処理して排出します。

### 酸化エチレンガス除去装置 ECO-SR200

滅菌器から滅菌終了後に排出される酸化エチレンガスを、触媒燃焼方式を採用した《ECO-SR200》により、環境にやさしいガス濃度まで処理して屋外排気します。  
《ECO-SR200》に滅菌器の排気ホースを接続し、装置本体の排気ホースを屋外に誘導するだけで、人体に有害な酸化エチレンガスを1ppm以下に処理して排出します。また、排気EO濃度監視機能をはじめ各種安全機能を装備しておりますので、酸化エチレンガス滅菌器をより安心してご使用いただけます。



#### 概念図



#### 主な仕様

型式	ECO-SR200
方式	触媒による燃焼方式
処理後EO濃度	1ppm以下
安全装置	過電流・漏電ブレーカー 触媒ヒーター温度異常上昇検出 反応槽温度異常上昇検出 吸着槽異常上昇検出
付加機能	触媒熱電対断線検出 触媒ヒーター断線検出 反応槽出口温度熱電対断線検出 排ガス濃度検出
使用環境	周囲温度 10℃～40℃ 相対湿度 30%～85%
電源	AC100V ±10% 50/60Hz 6A ±10%
外形寸法	452(幅)×776(奥行)×755(高さ)mm
重量	約90kg
対応機種	イオジェルク SA-N360/SA-360 SA-N540/SA-540 ※各機種2段階積み仕様も可能

※仕様は一部変更することがあります。



#### 安全に関する ご注意

- ご使用前に「取り扱い説明書」をよくお読みの上、正しくお使い下さい。
- 滅菌ガスは、専用滅菌ガスをご使用ください。指定以外の滅菌ガスを使用されますと、爆発したり、装置の故障や滅菌不良が発生するおそれがあります。
- 滅菌状態の管理は必ず行ってください。日常的にはケミカルインジケータを、定期的にはバイオロジカルインジケータをご使用ください。
- 標準設定値以外のご使用の場合は、必ず滅菌試験にて滅菌条件が十分であることを確認してご使用ください。
- ポリ塩化ビニール製で放射線滅菌したものの再滅菌は、毒性物質の残留が多くなる為ガス滅菌には適しません。
- 滅菌に使用する酸化エチレンガスは、毒性があり、可燃性です。取り扱いやガス排気には充分なご注意が必要です。
- ・本装置を設置する部屋には、換気扇を設けて下さい。
- ・本装置及び専用カートリッジは、40℃以下の場所にて設置・管理してください。
- ・本装置に使用する滅菌ガスは、可燃性ですので周囲は火気厳禁としてください。

●ご注文・お問い合わせは下記へどうぞ



<http://www.elkc.co.jp>

### 株式会社エルクコーポレーション

ヘルスケア営業本部

東京都文京区湯島2丁目17番4号 ☎(03) 3814-8229

札幌 (011) 736-0010・青森 (0172) 28-0528・青森 (0172) 23-0528・福島 (024) 961-8521  
新潟 (025) 243-6391・さいたま (048) 663-2221・千葉 (043) 276-5541・東京 (03) 3814-7850  
横浜 (045) 474-6661・静岡 (053) 431-3277・名古屋 (052) 531-6231・金沢 (076) 237-7511  
京都 (075) 691-5101・大阪 (06) 6382-8701・神戸 (078) 651-2601・岡山 (086) 232-6721  
広島 (082) 232-1341・山陰 (0852) 23-2711・鳥取 (0859) 32-3261・高松 (087) 865-1511  
福岡 (092) 472-0241・鹿児島 (099) 266-3141・特販課 (03) 3814-4957

製造販売元:株式会社イキ 大津市茶戸町2番6号