



Electric Instrument Table ST-27

Aiming at new levels in quality



Electric Instrument Table

ST-27

私たちにできること

私たちも、そしてこの器機も直接診療を行うことはできません。
しかし私たちや、この器機は、日常の診療を円滑に、安全に、そして快適に
進められるよう診療の役に立つことは可能です。
そんな思いをこめて、この器機、電動光学台ST-27は誕生いたしました。



※患者用椅子(電動小椅子)はオプションです。
※車椅子は付属品ではありません。

1 車椅子での使用に対応

患者さんが車椅子に乗ったまま診療（検査）を受けられるように、ST-27は設計されています。

患者さんが診療（検査）のために車椅子からの移動を無くすことで、安全に、そして快適に診療（検査）が行えます。

※車椅子でご使用の際にはフットレストから足を下ろしてご使用ください。



2 暗室でも見やすいスイッチ部

テーブルのUP/DOWNスイッチ及び患者用椅子のUP/DOWNスイッチは自照式で且つ色分けすることで暗室でも区別を容易にし、安全に、そして確実に操作が可能となりました。

また、患者用昇降スイッチもテーブル部に設けることで、患者用椅子のフットスイッチが無くなり、足元の安全性が向上しました。

※患者用椅子（電動小椅子）はオプションです。
※接続可能な患者用椅子は当社製品のみです。



3 2基の昇降装置の採用

昇降装置を2基使用することで、足元に広いスペースが得られ、患者さんが車椅子に乗ったまま診療（検査）を受けられるようになりました。

また、これにより十分な作業スペースを確保することができ、更に、積載可能重量が100kgと大幅にUPすることで、様々な器機が積載可能となりました。

また、偏荷重などによって2基の昇降装置が同期ズレを起こすとテーブルUPの操作ができなくなるよう安全性も考慮されています。

この場合、テーブルを初期設置状態に戻すことで、ご使用いただけます。



4 作業効率の向上

標準のテーブルの寸法はW910×D630(mm)となり、十分な大きさが確保されていますので、作業の効率が向上いたします。

5 昇降セーフティスイッチ

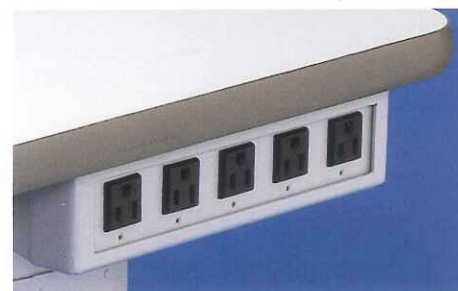
テーブル裏に患者さんの膝が当たると、テーブルと椅子の昇降が停止します。更に、スイッチパネルには、この機能が作動したことによって停止していることを示す警告灯が点灯するとともに、Beep音によってドクターや検査者にお知らせします。

万が一を考え患者さんの安全を第一優先に設計いたしました。*

※昇降セーフティスイッチは装備していますが、安全には十分に注意してご使用ください。

6 合計300VAの予備用コンセント搭載

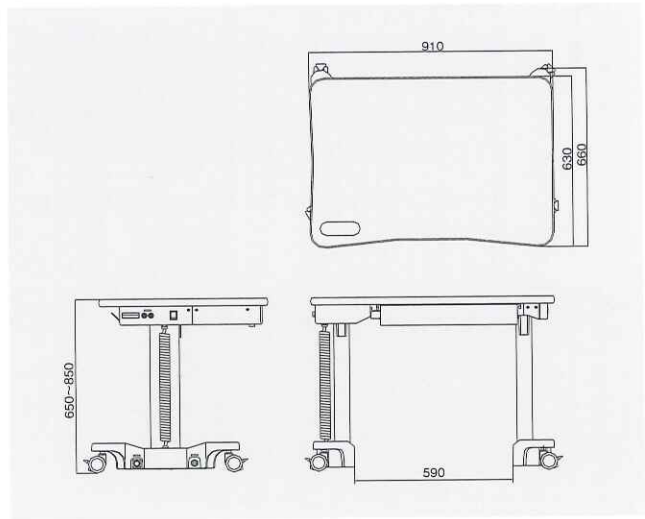
搭載器機へ電源を供給するための予備用コンセントを本体側面に5口装備していますので、搭載機器の電源を確保する必要はありません。



仕様

販売名	電動光学台 ST-27
最低高さ	650mm
最高高さ	850mm
ストローク	200mm
許容荷重	100kg
本体消費電力	450VA
予備用コンセント	5口
重量	53kg
本体寸法	W910mm×D660mm×H650~850mm
テーブル寸法	W910mm×D630mm

寸法図



オプション(別売)

○ DP-1用テーブルセット : I08-01

DP-1用テーブルセットは、DP-1に適した大きさになっています。これにより、作業がしやすいスペースを確保いたしました。

また、DP-1用テーブルセットでは、キーボードトレイ、パソコンラック、小物入れ、が装備され、更にDP-1用テーブルセットの天板は、ケーブル類を格納でき、ケーブル類の配置に気を配る必要がありません。

テーブル寸法 W1100mm×D700mm

※本器はST-27にDP-1を搭載するためのテーブルセットです。
※専用のテーブルとパソコンラック、キーボードトレイ、小物入れ等から構成されています。



DP-1テーブルセットとDP-1の組み合わせ

○ MT-325取付けプレート : I08-02

テーブル寸法 W400mm×D340mm

※本器はST-27にMT-325UDを取付けるプレートです。

●製品向上のためデザイン、仕様が本カタログと異なることがあります。

機械器具01 手術台及び治療台 13958009 汎用診断・処置用テーブル 一般医療機器

届出番号 20B2X00012000040

 株式会社 **タカギセイコー**

本社 〒383-8585 長野県中野市岩船330-2
TEL.(0269)22-4512 FAX.(0269)26-6321

大阪営業所 〒561-0834 大阪府豊中市庄内栄町3-24-5
TEL.(06)6334-4512 FAX.(06)6334-4521

<http://www.takagi-j.com>