

シノプトフォアの最高級機… MT-364

抜群の耐久性と多機能

- 視機能の検査、訓練など幅広く利用できます。
- ハイディンガーブラシ、アフターイメージ等の利用によりさらに多目的に使用できます。
- オイルレスメタル軸受の採用により、耐久性は一段と向上しました。

仕様

販売名	シノプトフォア MT-364
瞳孔距離調節幅	45~80mm
顎台高さ(接眼鏡からの高さ)	60~130mm
スライド	13組
自動点滅装置	10~400回/分
手動点滅装置	プッシュボタン
無段階絞り装置	視野(視角)調節
ハイディンガー装置	50~100回/分
スライド照明用電球	6V 0.5A 左右各1個
アフターイメージ、H.B.用電球	12V 2A 左右各1個
電源	AC100V,50/60Hz
消費電力	90VA
ヒューズ	2A
重量	20kg
ハーフミラーヘッド	1組

スライド 合計13組 (オプション 22組)	
同時視 赤バインド 3組	
R1 車 5.5°V 8.5°H	R2 ガレージ 11°V 13°H
R3 蝶 4°V 6°H	R4 網 7°φ
R5 X 1°S	R6 正方形 1°S
融像 白バインド 4組	
W1.2 兎 11°S	
W3.4 ピンク像 6°S	
W5.6 熊 7°S	
W7.8 自動車 4°V 8°H	
立体視 黄バインド 3組	
Y1.2 三柱門とボール 10°V 3°H	
Y3.4 アザラシ、平均ボール 6°V 5°H	
Y5.6 飛行機と4パラシュート 17°V 15°H	
マドックス 緑バインド 2組	
G1 赤円 3.5°φ	G2 緑正方形 6.5°S
G3 γ角	G4 矢印
特殊 青バインド 1組	
B1 残像(縦線)	B2 残像(横線)

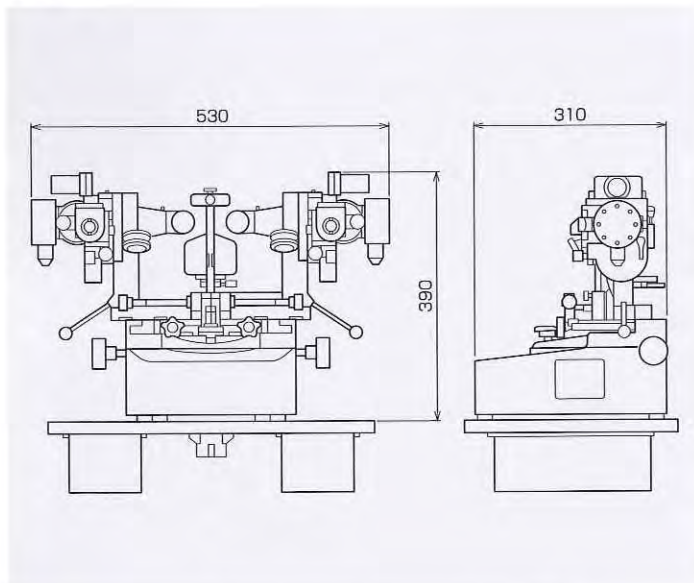
V:縦 H:横 S:正方形



検査・訓練・矯正可能項目

同時視、融像、立体視、よせ運動、網膜対応、単眼性眼位、単眼固視状態の検査、抑制除去、融像増強、眼球運動の訓練および網膜対応異常の矯正。

寸法図



●製品向上のためデザイン、仕様が本カタログと異なることがあります。

機械器具22 検眼用器具 36058000 シノプトフォア 一般医療機器

届出番号 20B2X0012000031

株式会社 タカギセイコー

本社 〒383-8585 長野県中野市岩船330-2
TEL.(0269)22-4512 FAX.(0269)26-6321
大阪営業所 〒561-0834 大阪府豊中市庄内栄町3-24-5
TEL.(06)6334-4512 FAX.(06)6334-4521
<http://www.takagi-j.com>