

# LS-71VC

トリアルレンズスタンド

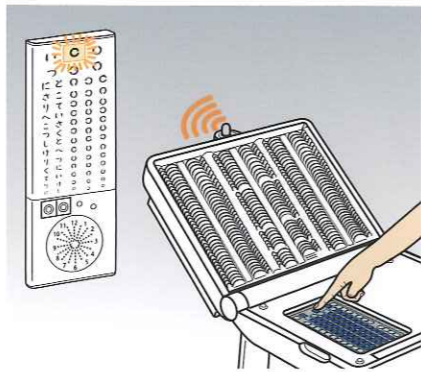


# LS-71LC

トリアルレンズスタンド

- ◆レンズケース部は新設計の樹脂成形によりレンズの出し入れが容易になりました。
- ◆テーブル部を開く場合は、内蔵されたダンパーによりテーブル部の重量を適度な抵抗力で支えながら開くことができます。
- ◆使用しないときはテーブル部を閉じることによりコンパクトに収納できます。
- ◆脚の形状は検者の足が当たりにくいコの字形を採用しました。
- ◆LS-71VCに内蔵可能なコントローラーは当社製無反射視力検査装置VC-50,51及びそれ以前のVC-30,31/VC-21,22です。
- ◆LS-71LCに内蔵可能なコントローラーは当社製LCD視力表LC-10です。

## コントローラーの内蔵



視力検査装置のコントローラーを内蔵させることにより、本体上部からコントロール信号を発信します。発信部は360°回転可能ですので、右下の図のように自由な方向に置いて使用できます。

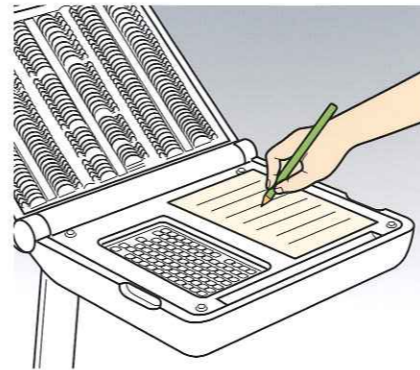
- \*コントローラーは視力検査装置に付属のものを使用します。この製品には付属しません。
- \*コントローラーを内蔵させない場合は、付属の穴のあいていないパネルを使用してください。(VCのみ)

## 高さ調節機構



LS-71VC/LCともテーブル部の高さを4段階で調節できるようになりました。テーブルの高さは、床面より、730,800(標準),850,900mmの4段階です。

## カルテの記入



テーブル部はA4サイズ以上の面積があり、カルテの記載や作業スペースとして使用できます。従来のように検眼レンズの他にカルテ台を置く必要がなくなり、検眼スペースを有効に利用できます。

## 試験枠の収納



両サイドに設けた引出しは眼鏡試験枠などを収納することができます。引出しは手が届きやすい位置にあります。そのため検査中でも容易に試験枠を出し入れすることができます。(写真中のPD固定型の眼鏡試験枠は当社では取り扱っておりません)

# LS-90

レンズキャビネット

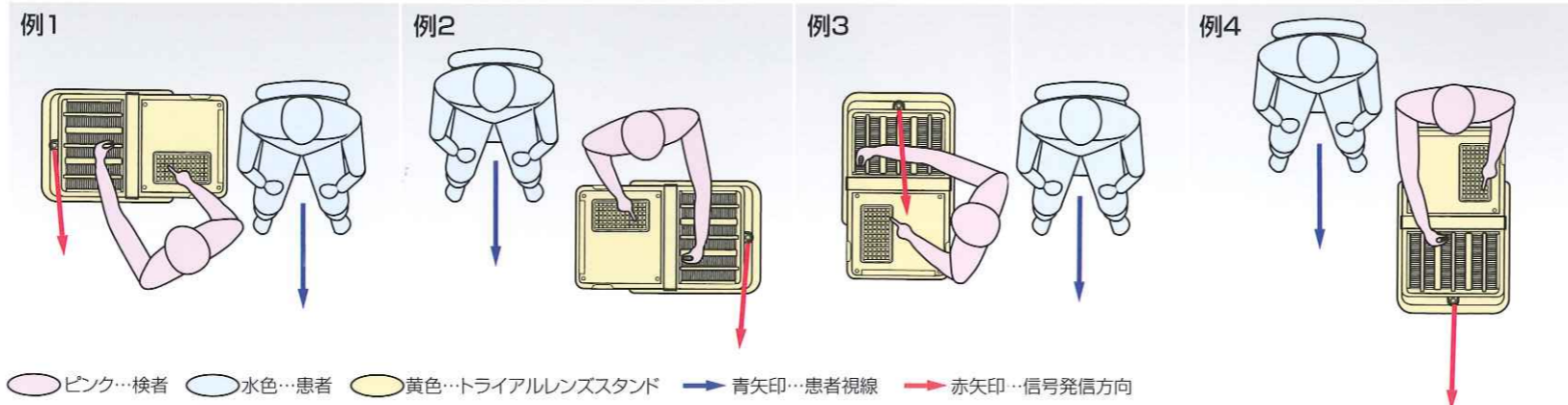


- ◆引出し式のテーブルを備え、カルテの記載や作業スペースとして使用できます。
- ◆カバーは、上に開くと中央から2つに折れる構造のため、従来品に比べ視界を遮る部分が少なくなりました。
- ◆2段の引出しと扉付キャビネットによる大容量の収納部は、検眼に関連する用品を身近に取り出し易い場所に置くことができます。
- ◆キャスター付のため室内における移動が容易です。



## 効率的で多彩なレイアウト

検査室の構造や人の動きに合わせて、最も効率が良く機能的なレイアウトを選択し、ご使用頂くことが可能です。カルテ台やコントローラースタンドが必要なくなり、レイアウトの自由度が格段に向上しました。この図以外にも検査室の使用環境に合わせてレイアウトを多彩に創造して頂くことができます。



# LS-90DT

レンズキャビネット



上部だけを机の上やカウンターの上などに置いて使うことができる仕様LS-90DTもあります。

\*LS-90の上部だけを外して卓上で使うことはできません。



# LS-15

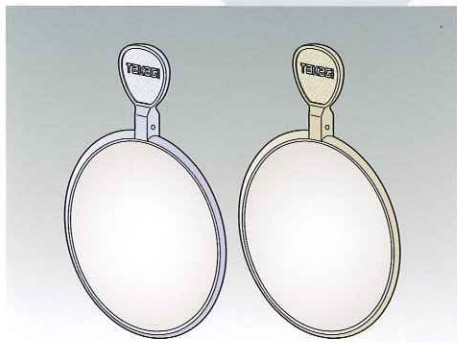
トライアルレンズ木箱



◆シンプルな木製ケースは机などの上に置いて使用したり、移動して使用することが可能です。

# TL-35M

35通りメニスカスレンズセット



- ◆検査時に必要とする度数を重点に揃えた35対のメニスカスレンズセットです。
- ◆従来からの高品質メニスカスレンズを継承しています。
- ◆両面のコーティングはより強い耐摩耗性を実現しました。
- ◆取手は適度な厚さとシボ(小さな突起群)により指先でつまみ易い形状となっています。
- ◆フルアパーチャータイプのレンズのため周辺部まで光学部が有り、実際の眼鏡に近い視界が得られます。
- ◆強度レンズには高屈折ガラスを採用し、軽量可と広い光学部の確保を実現しました。

※眼鏡試験枠は付属しません。

機械器具22 検眼用器具 検眼レンズ3653000 一般医療機器

## TL-35M 内容の明細

-球面レンズ S-各2枚	+乱視レンズ C+各2枚	+球面レンズ S+各2枚	この列のみ 枚数表示無き ものは1枚
20.0D	3.00D	20.0D	
18.0	2.50	18.0	プリズム
16.0	2.25	16.0	8.0Δ
14.0	2.00	14.0	6.0
13.0	1.75	13.0	5.0
12.0	1.50	12.0	4.0
11.0	1.25	11.0	3.0×2枚
10.0	1.00	10.0	2.0×2枚
9.00	0.75	9.00	1.0×2枚
8.00	0.50	8.00	1/2×2枚
7.00	0.25	7.00	
6.50		6.50	Rフィルター×2枚
6.00		6.00	Gフィルター×2枚
5.50	-乱視レンズ C-各2枚	5.50	スリット大
5.25	3.00D	5.25	スリット小
5.00	2.50	5.00	ピンホールφ1.5
4.75	2.25	4.75	ピンホールφ1.0
4.50	2.00	4.50	ピンホールφ0.5
4.25	1.75	4.25	レッドマドックス
4.00	1.50	4.00	遮蔽板
3.75	1.25	3.75	
3.50	1.00	3.50	
3.25	0.75	3.25	
3.00	0.50	3.00	
2.75	0.25	2.75	
2.50		2.50	
2.25		2.25	
2.00		2.00	
1.75		1.75	
1.50		1.50	
1.25		1.25	
1.00		1.00	
0.75		0.75	
0.50		0.50	
0.25		0.25	

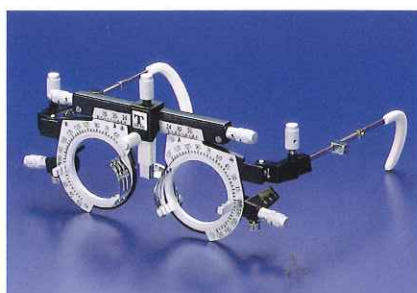
# MT-374

トライアルフレーム

PDを48~80mmまで連続可変可能。

乱視軸もレンズを入れたままダイヤルにより任意に回転できます。

◀別売品▶ 重量約90g

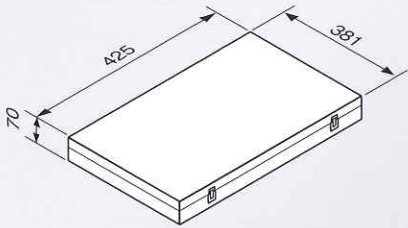




寸法図

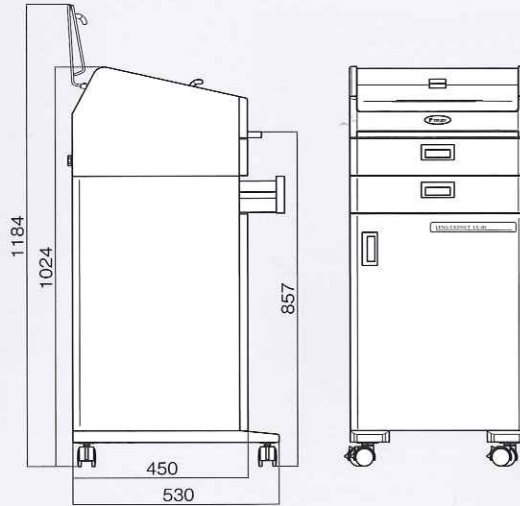
**LS-15**

重量約4.8Kg (レンズ込み)



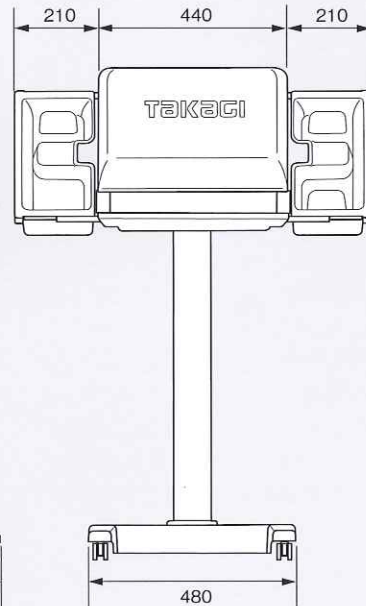
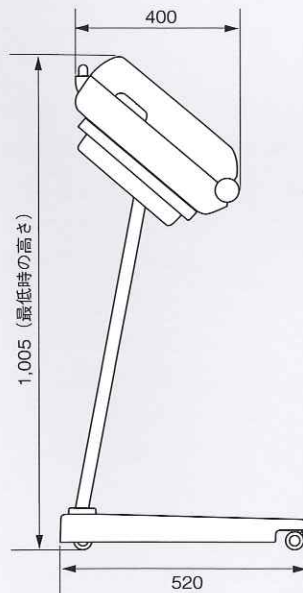
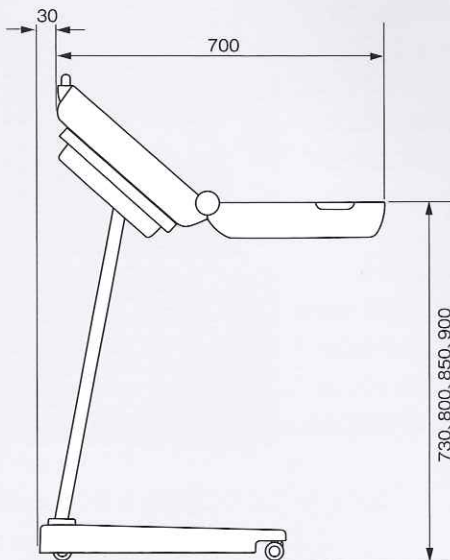
**LS-90**

重量約40Kg (レンズ込み)



**LS-71 VC / LS-71 LC**

重量約28Kg (レンズ込み)



●製品向上のためデザイン、仕様が本カタログと異なることがあります。



株式会社 **タカギセイコー**  
 本社 〒383-8585 長野県中野市岩船330-2  
 TEL.(0269)22-4512 FAX.(0269)26-6321  
 大阪営業所 〒561-0834 大阪府豊中市庄内栄町3-24-5  
 TEL.(06)6334-4512 FAX.(06)6334-4521  
<http://www.takagi-j.com>