



省スペース自動検眼システム

TS-310



THE ART OF EYE CARE

新スタイル!

テーブルトップシステム

45cm四方のテーブルに搭載し、5m相当の視力測定を実現しました

traditional style

トラディショナルスタイル

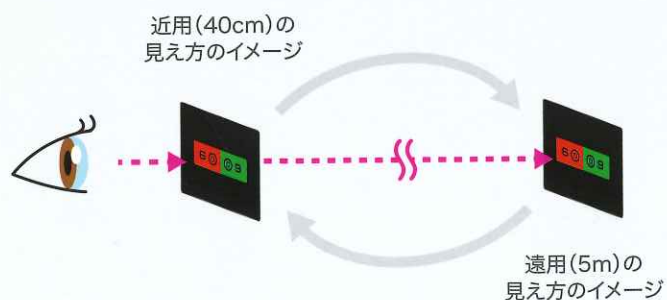
省スペースでありながら、伝統的な視力測定空間を提供します。



遠用・近用共通チャートで、 近用測定をサポート

ニデック独自の機構により、遠用の高精細な液晶チャートを近用測定でも使用できるようになりました。

遠用・近用のチャートは電動でスムーズな切り替えを実現しました。



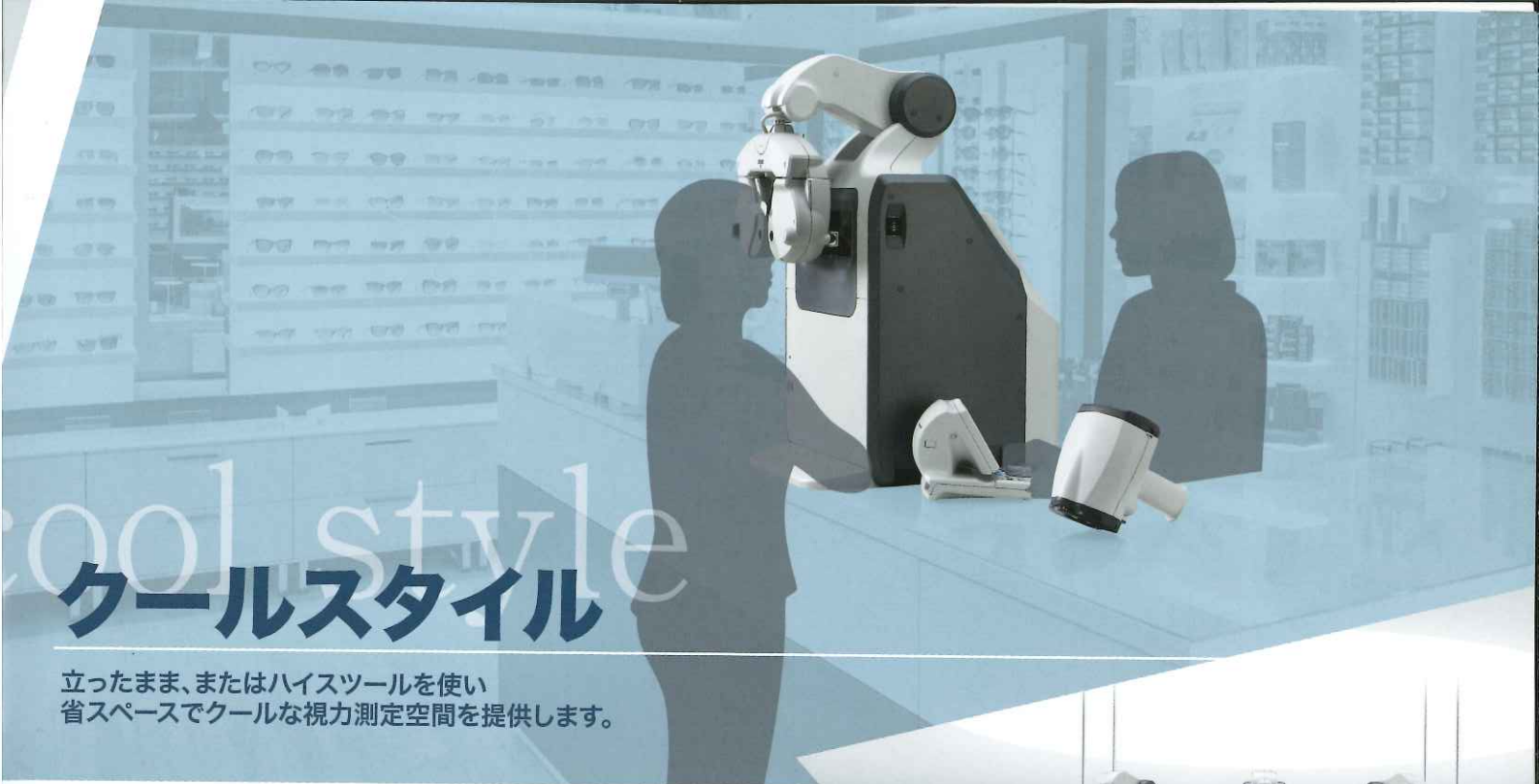
126種類の豊富なチャートを内蔵

昼夜間、コントラスト(遠用のみ)テストも可能な豊富なチャートを用意しています。

お子さまや海外の方にも対応できるように、「数字」「英字」「絵」チャートも豊富に内蔵しています。



※画像はイメージです。



Cool style

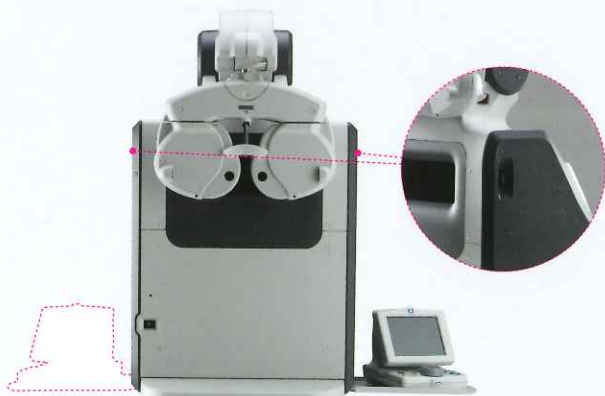
クールスタイル

立ったまま、またはハイスツールを使い
省スペースでクールな視力測定空間を提供します。



シンメトリーデザイン

レフラクターの上下動スイッチは両側面に配置しているため、
検者は左右どちらからでも操作が可能です。



専用コントロールボックスにプリンター、 Eye Care カードリーダーを標準搭載

Eye Care カードを使用した、オートレフ/レンズメータとの通信
のほか、QRコードを印刷して、当社レンズ加工機との連携も可能
です。

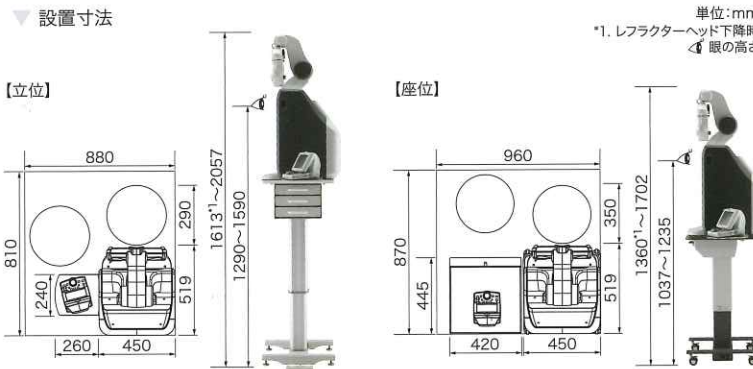


仕様

| | |
|-----------|---|
| 本体 | |
| 検査距離(遠用時) | 5m |
| (近用時) | 40cm(視線方向は5m同様に水平視) |
| チャート種類 | ひらがな、数字、英字、ランドルト環、絵、ETDRSフォーム(ランドルト環)、クロスグリッド(近用のみ) |
| 視力値表示 | 0.04~2.0 絵 タイプA:0.1~1.0(0.15、0.9を含まず) ETDRSフォーム(ランドルト環):0.32~2.0 |
| 視力チャート表示 | 字づまり、一文字、縦一列、横一列 |
| 特殊チャート種類 | 放射線、点群、両眼バランス、不等像視、ウォース4点、レッド・グリーン、両眼レッド・グリーン、立体視、N立体視、精密立体視、N精密立体視、十字斜位、固視点付十字斜位、回旋斜位、縦一列、横一列、固視点、クロスリング |
| 球面屈折度 | -19.00~+16.75D(0.25/0.5~3Dステップ) |
| 円柱屈折度 | 0.00~±6.00D(0.25/1Dステップ) |
| 乱視軸角度 | 0~180°(1°/5°ステップ) |
| 瞳孔間距離 | 48~80mm 54~80mm(100%輻輳可能PD) |
| プリズム | 0~20Δ(0.1/0.5/2Δステップ) |
| 外形寸法 | 446(W)×519(D)×763~907(H)mm(コントロールボックスを除く) |
| 質量 | 32kg(レフラクターヘッド、コントロールボックス含む) |
| 電源仕様 | AC 100V、50/60Hz、130VA |
| オプション | Eye Care カード(ICカード)1セット5枚、通信ケーブル、CBトレー、CBテーブル、VD確認機構(1個は標準付属) |
| 本体希望小売価格 | ¥2,980,000(税別) |

| | |
|---------|----------------------------------|
| 電動光学台 | |
| AT-30 | |
| 外形寸法/質量 | 450(W)×450(D)×850~1150(H)mm/43kg |
| OT-450 | |
| 外形寸法/質量 | 450(W)×450(D)×597~795(H)mm/23kg |

| | |
|---------|----------------------------|
| スツール | |
| CH-30 | |
| 外形寸法 | 490(W)×490(D)×470~670(H)mm |
| OH-100B | |
| 外形寸法 | 540(W)×540(D)×420~545(H)mm |



Eye & Health Care
NIDEK 株式会社 ニデック

札幌支店 〒065-0023 札幌市東区北23条東4丁目5番地17
仙台支店 〒984-0002 仙台市若林区卸町東2丁目8番地16
埼玉支店 〒330-0854 さいたま市大宮区桜木町4丁目783番地1
東京営業部 〒113-0033 東京都文京区本郷3丁目22番地5 住友不動産本郷ビル
千葉営業所 〒260-0028 千葉市中央区新町18番地10 千葉第一生命ビルディング
横浜支店 〒224-0001 横浜市都筑区中川7丁目1番地14
蒲郡支店 〒443-0038 愛知県蒲郡市拾石町前浜34番地14
URL <http://www.nidek.co.jp>

☎(011)731-4001
☎(022)238-1338
☎(048)640-2280
☎(03)5844-2633
☎(043)204-6838
☎(045)913-6200
☎(0533)67-8260

金沢支店 〒920-0342 金沢市畷田西1番地106
京都支店 〒612-8414 京都市伏見区竹田段川原町234
大阪営業部 〒532-0011 大阪市淀川区西中島6丁目1番地1 新大阪プライムタワー
高松支店 〒761-8071 高松市伏石町2016番地18
広島支店 〒733-0011 広島市西区横川町2丁目12番地3 広機ビル
福岡支店 〒816-0932 福岡県大野城市瓦田4丁目4番地3

☎(076)268-8951
☎(075)645-1161
☎(06)6838-0039
☎(087)868-0531
☎(082)295-3581
☎(092)574-4511

ニデックサポートセンター ☎(0533)67-8909 ●受付時間●9時30分~18時00分 12/31・1/1~1/3を除く361日



このカタログは環境対応インキを使用しております。

製造販売元 株式会社ニデック
〒443-0038 愛知県蒲郡市拾石町前浜 34 番地 14
☎(0533)67-6151(代)

TS-310_B01J001

遠用・近用共通チャート(全120種)

視力チャート TypeA

| | | |
|--|--|---|
| ひらがな9種 と つとけい 0.04 にりくけい へりなて ~2.0 | 数字9種 3 0.04 8 8 8 8 8 8 8 8 8 ~2.0 | 英字9種 E ECKH 0.04 FZVK 0.15 GLFC ~2.0 |
| ランドルト環9種 0.04 ~2.0 (8方向) | 絵4種 0.1 ~1.0 | ETDRSフォーム(ランドルト環)2種 0.32 ~2.0 |

視機能チャート

| | | | |
|---------------|---------------------|-----------------|-------------------|
| 乱視検査 放射線*1 | 両眼バランス検査 両眼バランス△ | 不等像検査 不等像視*2 | 融像・抑制検査 ウォース4点 |
| 点群 | 両眼レッド・グリーン△ | 立体視検査 立体視 ●● | N立体視 ●● |
| レッド・グリーン | 両眼レッド・グリーン△ | N精密立体視 ●● | |
| 十字斜位*2 ●● | 固視点付十字斜位*2 ●● | 回旋斜位*2 ●● | 縦一列 ●● |
| 横一列 ●● | 固視点 ●● | クロスリング ●● | |

*1 放射線チャートは7種類から選択可能 *2 背景色を白または黒に設定可能

近用専用チャート(全6種)

| | | |
|----------------|----------------|--------------------|
| クロスグリッド | ひらがな・数字 0.7 | ひらがな 0.1 ~1.0 |
| 数字 0.1 ~1.0 | 英字 0.1 ~1.0 | ランドルト環 0.1 ~1.0 |

販売名: 省スペース自動検眼システム TS-310

機器分類: 一般医療機器

届出番号: 23B1X00023000174

▼ オプション/周辺機器

AT-30 希望小売価格 ¥250,000
OT-450 希望小売価格 ¥150,000
CBトレー 希望小売価格 ¥8,000
CBテーブル 希望小売価格 ¥70,000
CH-30 希望小売価格 ¥35,000
CH-100B 希望小売価格 ¥20,000

写真: TL-350Aと追加レンズセット+TR-40S
トライアルレンズ
TL-350A(35通り):希望小売価格 ¥300,000
TL-350Aと追加レンズセット(40通り):希望小売価格 ¥350,000
レンズトレイ
TR-35S(35通り):希望小売価格 ¥40,000
TS-40S(40通り):希望小売価格 ¥40,000

注意 正しく安全にお使いいただくために、ご使用前に必ず「添付文書」及び「取扱説明書」をよくお読みください。

※性能改善のため外観及び仕様は予告なしに変更されることがあります。
※カタログと実際の商品の色は印刷の関係上多少異なる場合があります。
※消費税は希望小売価格に含まれておりません。あらかじめご了承ください。